

راهنمای استفاده از جاروبرقی‌های سطلی یک موتوره مدل‌های ۳۰ و ۴۰ لیتری آنا

31WD - 31WDE

41D - 41WDE - 41WD Pro

اخطار: قبل از استفاده از دستگاه، این دستورالعمل را با دقت مطالعه فرمائید.



ضمانت نامه دستگاه خریداری شده در صورت عدم
ثبت در سیستم پیامکی، فاقد اعتبار می باشد. برای فعال
کردن ضمانت نامه کافی است شماره سریال دستگاه
را به سامانه پیامکی ۰۹۰۳۱۱۰۹۹۹۹ ارسال نمایید.

آنا، پیشرو در نوآوری و کیفیت

شرکت تولیدی و صنعتی آذرچارو
تولید کننده دستگاه های نظافت صنعتی آنا
ساخت ایران





آنا؛ احترام به پاکیزگی

فهرست مطالب

صفحه

عنوان

۲ پیشگیری های امنیتی
۴ شرح کلی
۴ معرفی و شمای کلی جاروبرقی
۶ شرح علائم پلاک سریال
۶ لیست قطعات
۷ نقشه اتصالات الکتریکی
۷ مشخصات فنی
۸ آماده کردن دستگاه
۹ بکار بردن دستگاه
۹ سرویس و نگهداری دستگاه
۱۰ تعمیر و پشتیبانی
۱۱ روش سفارش قطعات یدکی
۱۲ سوابق گارانتی و تعمیرات

به نام خدا

از اینکه جاروبرقی سطلی یک موتوره آنا را خریداری کرده اید بسیار متشکریم. لطفاً قبل از بکار بردن این دستگاه، دستورالعمل آنرا بدقت مطالعه فرمائید تا بتوانید براحتی آنرا آماده کرده و از آن بهره برداری کنید.

پیشگیری‌های امنیتی

- ◀ پیشنهاد می‌گردد مادامی که از دستگاه استفاده می‌کنید، از این دفترچه نگهداری کنید و همواره در دسترس قرار دهید تا در صورت نیاز به آن مراجعه کنید.
- ◀ این دستگاه نباید در محل‌هایی که سیستم اتصال به زمین ندارد، بکار گرفته شود.
- ◀ هیچوقت از جاروبرقی بدون فیلتر استفاده نکنید.
- ◀ جاروبرقی مدل 41D برای جمع‌آوری گرد و خاک و زباله خشک و مدل 41WD جهت جمع‌آوری زباله‌های خشک و مرطوب (تر) و مایعات تولید شده است.
- ◀ این جاروبرقی قابل بکارگیری و استفاده در هتل‌ها، مراکز علمی، بیمارستان‌ها و مجتمع‌های تجاری - اداری و منازل است.
- ◀ این دستگاه برای استفاده افراد (شامل کودکان) با ناتوانی فیزیکی، جسمی یا ذهنی محدود یا کم تجربه و کم‌دانش در نظر گرفته نشده است.
- ◀ این دستگاه نباید در فضای باز استفاده و نگهداری شود.
- ◀ هیچگاه لوله جاروبرقی را در شرایطی که موتور آن روشن است، مقابل اعضای بدن به خصوص چشم و گوش قرار ندهید. چرا که در این صورت میتواند خطر آفرین باشد.
- ◀ هرگز دستگاه روشن را بحال خود رها نکنید و همواره در صورت اتمام کار و یا عدم نیاز به استفاده، آن را از برق جدا نموده و دور از دسترس کودکان و افراد نیازمند به مراقبت، نگهداری نمایید.
- ◀ در صورت مشاهده خروج آب و یا کف از بدنه دستگاه آن را فوراً خاموش نمایید.

- ◀ در صورت واژگون شدن دستگاه، ابتدا آن را بلند کرده و سپس دستگاه را خاموش نمایید.
- ◀ این دستگاه برای جمع آوری غبار خطرناک طراحی نگردیده است لذا از این دستگاه برای جمع آوری مواد اشتعال زا، انفجاری و خطرناک استفاده ننمائید. حداکثر میزان گرمای محیط این دستگاه ۴۰ درجه سانتیگراد است.
- ◀ این دستگاه برای جمع آوری آب های داخل کانتینر، سینک ظرف شویی و یا وان حمام، طراحی نشده است.
- ◀ این دستگاه برای جمع آوری مایعات خطرناک و اسیدی طراحی نگردیده است.
- ◀ از این دستگاه برای جمع آوری اجسام تیز که منجر به پارگی فیلتر میشود، استفاده ننمایید.
- ◀ هیچگاه برای بلند کردن و یا کشیدن دستگاه از سیم برق آن استفاده ننمایید.
- ◀ هرگز دستگاه را در روی آب غوطه ور ننمایید و هرگز برای نوظافت آن از واترجت استفاده نکنید.
- ◀ قبل از هر نوع جابجایی دستگاه یا تمیز کردن و با تعمیرات حتما دوشاخه را از پریز بیرون بکشید.
- ◀ همواره کابل دستگاه را بررسی نموده تا از پارگی و یا فرسودگی احتمالی آن باخبر شوید و در صورت مشاهده، حتما تعویض نمایید.
- ◀ تعویض کابل دستگاه حتما باید توسط فرد دوره دیده یا وارد به این امور انجام پذیرد.
- ◀ در صورت نیاز به افزودن به طول کابل دستگاه، مطمئن شوید کابل اضافه با مشخصات دستگاه تطبیق داشته و همچنین در تماس با آب و یا سطوح نامساعد نباشد.
- ◀ وظیفه شناور داخل مخزن، قطع عملیات مکش در صورت پر شدن مخزن از مایع میباشد، لذا همواره آن را بررسی و تمیز نموده در صورت نیاز تعویض نمایید.
- ◀ تعمیر و تعویض قطعات دستگاه حتما باید توسط افراد متخصص انجام شود و در صورت نیاز به تعویض قطعه، حتما بایستی از نوع اصلی (سفارش شده توسط سازنده) استفاده شود.
- ◀ در جهت حفظ کار آمدی دستگاه، هر روز و پس از اتمام کار فیلتر را تمیز نمایید.
- ◀ هرگونه تغییری در ساختار دستگاه می تواند خطر ساز بوده و لذا مجاز به این کار نمی باشید. در

صورت انجام تغییرات، دستگاه از حالت گارانتی خارج میشود.

شرکت تولید کننده و نمایندگی آن در صورت مشاهده مواردی که نشان دهنده عدم رعایت موارد فوق باشد، هیچگونه مسئولیتی را نمی پذیرد. در صورت بروز حادثه مسئولیت آن بر عهده خریدار و مصرف کننده خواهد بود.

شرح کلی

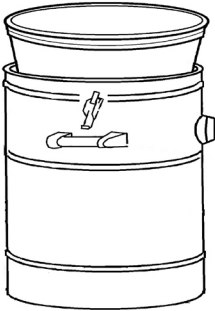
جاروبرقی‌های سطلی یک موتوره آنا، با مخزن ۳۰ و ۴۰ لیتری، اگرچه ابعاد کوچک و وزن سبکی دارند، قدرت مکش بالایی مشابه و قابل قیاس با جاروبرقی‌های صنعتی دارند. این ویژگی به دلیل استفاده از الکتروموتور دو پروانه صنعتی و سطح گسترده فیلتر پارچه‌ای به وجود آمده است. مکش حجم زیاد هوا توسط الکتروموتور بکار رفته در این دستگاه‌ها و وجود منافذ زیاد عبور هوا، بعثت گسترده‌گی سطح فیلتر، امکان جمع آوری زباله های حجیم را فراهم می‌کند. این جاروبرقی‌ها برای منازل، دفاتر، ادارات، کارگاه‌های کوچک و خانه‌های ویلایی ایده‌آل هستند.

این جاروبرقی‌ها با توجه به نیاز مصرف کننده در دو مدل مخصوص زباله خشک و زباله های تر و خشک تولید شده است. در این دستگاه، زباله و آب بعد از برخورد با فیلتر ضد آب به صورت یک جا داخل مخزن ریخته می‌شود. بنابراین هنگام جمع کردن آب نیاز به برداشتن فیلتر نیست.

از دیگر خصوصیات این دستگاه‌ها صدای بسیار کم آن است که استفاده از آن را در محیط‌هایی که نیاز به سکوت دارند (مانند منازل، هتل‌ها و ...) میسر می‌سازد.

معرفی و شمای کلی جاروبرقی

جاروبرقی‌های سطلی یک موتوره ۳۰ و ۴۰ لیتری آنا از ۴ قسمت زیر تشکیل شده است:



۱) بدنه بالا، ۲) بدنه میانی (مخزن)، ۳) سینی و چرخ‌ها و ۴) لوازم و تجهیزات همراه

۱- **بدنه بالا:** به آن سری مکش نیز گفته می‌شود و شامل: دستگیره، روکش بدنه، ترمینال و کلید، الکتروموتور، لاستیک موتور، کابل ۵ متری با دو شاخه پرسی و محافظ کابل، شناور و محافظ شناور است. بدنه بالای مدل ۴۰ لیتری فلزی و مدل‌های ۳۰ لیتری پلاستیکی است.

۲- **بدنه میانی (مخزن):** شامل مخزن تمام استیل آب‌بندی شده با سیستم درزجوش برای جمع‌آوری آب کثیف و زباله، فیلتر نمدی قابل شستشو و کوبلینگ ورودی جاروبرقی است.

۳- **سینی و چرخ‌ها:** این قسمت شامل سینی مستحکم با رنگ پودری الکترواستاتیک کوره‌ای، چرخ‌های روان و مستحکم است.

۴- **تجهیزات و لوازم همراه:** برس خانگی آنتیک، پارویی پلاستیکی مخصوص آب، گوشه پاک‌کن، گردگیر مویی، مبل پاک‌کن، لوله فلزی و لوله خرطومی ۲/۵ متری با یک سر کویل است. به دلیل بروز رسانی و بهینه‌کردن کارکرد دستگاه، امکان تغییر در نوع و تعداد لوازم و ملزومات همراه دستگاه وجود دارد.

کاربرد فیلتر: زباله و خاکروبه مستقیماً به داخل مخزن ریخته می‌شوند، فیلتر هوا با سطح گسترده که از پارچه نیافته با لایه داخلی ساخته شده است، جهت جداسازی گرد و خاک و زباله از هوا تعبیه شده است.

کاربرد شناور: قبل از رسیدن سطح آب مایعات به ورودی مخزن، مسیر ورود هوا به وسیله شناور بسته شده و صدای موتور تغییر خواهد کرد، در این حالت موتور‌ها را خاموش کرده و آب مخزن را بوسیله شیر تخلیه مایعات خالی کنید.

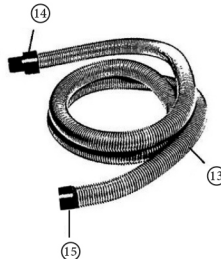
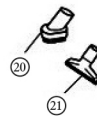
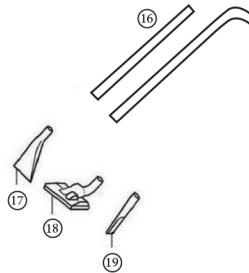
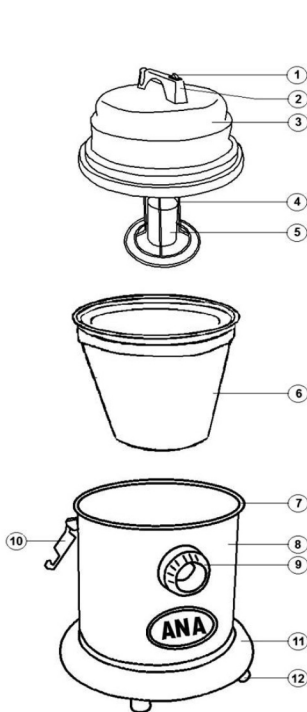


شرح علائم پلاک سریال

- ۱- آرم ثبت شده محصول
- ۲- مدل شناسایی دستگاه
- ۳- سال تولید
- ۴- ولتاژ
- ۵- فرکانس
- ۶- توان ورودی
- ۷- وزن دستگاه
- ۸- شماره سریال
- ۹- نوع الکتروموتور جاروبرقی
- ۱۰- نام و نشانی تولید کننده

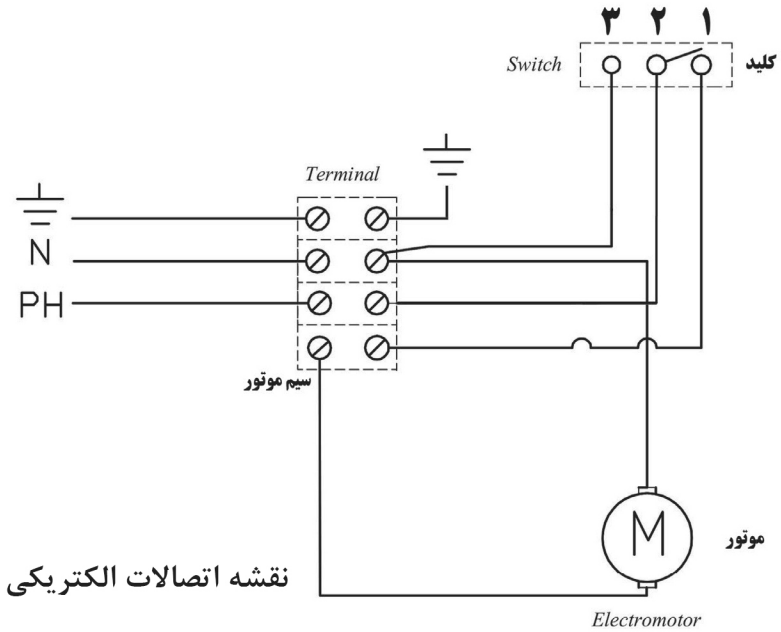
به دلیل بروز رسانی و بهینه کردن کارکرد دستگاه، امکان تغییر در نوع و تعداد لوازم و ملزومات همراه دستگاه وجود دارد.

لیست قطعات جاروبرقی ۴۰ لیتری



- ۱- کلید روشن و خاموش
- ۲- دستگیره
- ۳- سری مکش
- ۴- محافظ فیلتر
- ۵- شناور (مدل تر و خشک)
- ۶- فیلتر
- ۷- لاستیک لبه مخزن
- ۸- مخزن استیل
- ۹- کویلینگ ورودی
- ۱۰- بست مخزن
- ۱۱- سینی چرخ
- ۱۲- چرخ
- ۱۳- خرطومی

- ۱۴- سری خرطومی ۳۸
- ۱۵- سر خرطومی برای ورودی کویلینگ
- ۱۶- لوله فلزی (دوتیکه)
- ۱۷- برس پارویی مخصوص آب
- ۱۸- برس خانگی آنتیک (AEG)
- ۱۹- گوشه گیر
- ۲۰- گردگیر مویی
- ۲۱- میل پاک کن



مشخصات فنی

41WD-Eco

41WD

نوع موتور	الکترو موتور دو پروانه طرح آمریکا سافت پین	دو پروانه سایکلون دومل اسلوهونی AEG
قدرت	۱۳۰۰	۱۳۰۰
ولتاژ	۲۲۰-۲۴۰/۵۰	۲۲۰-۲۴۰/۵۰
مربعان هوا	۷۰	۷۰
میزان مکش	۱۷۱	۱۷۱
میزان صدا	۷۰	۶۰
ظرفیت مخزن	۴۰	۴۰
طول کابل	۵	۵
طول لوله خرطومی	۲.۵	۲.۵
وزن	۱۰.۵	۱۰.۵
ابعاد	۴۸ × ۴۸ × ۶۰	۴۸ × ۴۸ × ۶۰

آماده کردن دستگاه

باز کردن بسته بندی

♦ باز کردن بسته بندی باید توسط فرد صلاحیت دار انجام شود.

♦ موقع تحویل گرفتن بسته بندی از شرکت حمل کننده، وضعیت بسته بندی را از نظر سالم

بودن بررسی کنید و در صورت آسیب دیدن بسته بندی شرکت حمل کننده را مطلع کنید.

♦ ضمانتنامه جاروبرقی لای درب کارتن قرارداد. چسب لبه آن را جدا نموده و ضمانت نامه را بردارید. توجه

داشته باشید که مشخصات فروشنده و تاریخ خرید روی ضمانتنامه درج شده و مهر و امضا شده باشد.

♦ گارانتی دستگاه فقط در صورت ثبت در سیستم معتبر خواهد بود. برای ثبت گارانتی، کافیسیت

شماره سریال دستگاه را به سامانه پیامکی ۰۹۰۳۱۱۰۹۹۹۹ ارسال نمایید.

♦ کارتن را باز کنید و لوازم همراه دستگاه بشرح زیر میباشد، لطفا آنها را کنترل کنید:

♦ لوله خرطومی کامل (یک سر کوپل)، لوله فلزی دو تیکه (سر صاف و خمیده)، برس پارویی آب، زه

مخصوص فرش و موکت، گوشه پاک کن، گردگیر مویی، میل پاک کن و برس خانگی AEG (آنتیک).

♦ کلیه تجهیزات این دستگاه بایستی به درستی نصب و سپس از دستگاه استفاده گردد. فیلتر

دستگاه نیز میبایستی به درستی در جای خود نصب گردد.

نصب لوله خرطومی: کوپلینگ سر خرطومی را به ورودی مکنده وارد کرده و برای اتصال محکم آنرا

در جهت عقربه های ساعت بچرخانید. جهت خارج نمودن خرطومی عکس عمل فوق را انجام دهید.

اتصال دوشاخه به پریز: این دستگاه از نظر عایق بندی طبقه ۲ محسوب شده و اتصال آن

به پریز ارت دار ضروری نیست ولی ترجیحا دوشاخه را به پریز ارت

دار متصل کنید. روشن شدن چراغ سیگنال رسیدن برق را به دستگاه

نشان می دهد.

فیلتر پاکتی: جاروبرقی‌های سطلی یک موتوره آنا قابلیت نصب فیلتر

پاکتی یکبار مصرف و دائمی را دارند. توصیه می شود در مواقعی که



قصد جمع آوری زباله خشک را دارید، حتماً از فیلتر پاکتی استفاده نمایید. استفاده از کیسه باعث راحت‌تر شدن کار نظافت دستگاه و بالا رفتن طول عمر دستگاه در بلند مدت می‌شود.

بکار بردن دستگاه

احتیاط‌های لازم قبل شروع به کار:

- با توجه به کار مورد نیاز خود از دستگاه، برس مورد نظر را انتخاب و نصب نمایید.
- نظافت داخل اتومبیل، کناره‌های دیوار، شکاف و درز بین سطوح با گوشه‌گیر انجام می‌شود.
- زباله و خاک‌روبه مستقیماً به داخل مخزن ریخته می‌شود. قبل از رسیدن سطح آب و مایعات به ورودی مخزن، مسیر ورود هوا به وسیله شناور بسته شده و صدای موتور تغییر خواهد کرد. در این حالت موتورها را خاموش کرده و مخزن را تخلیه کنید.

خالی کردن مخزن:

- (۱) دوشاخه را از پریز برق خارج نمایید.
- (۲) بست‌های بدنه بالا را آزاد کرده و آن را بردارید.
- (۳) فیلتر را برداشته و زباله خشک یا آب داخل مخزن را خالی کنید.

سرویس و نگهداری دستگاه

سرویس روزانه

- قبل از هر نوع جابجایی دستگاه یا تمیز کردن و یا تعمیرات حتماً دو شاخه را از پریز برق خارج نمایید.
- جهت کار، نصب یا تعمیر، این دستگاه میبایستی در یک جای مسطح و بدون شیب قرار داشته باشد.
- بعد از کار روزانه مخزن را تخلیه، تمیز و بوسیله پارچه خشک کنید.
- در صورت جمع آوری خاک و خاشاک از جاروبرقی، فیلتر جارو برقی را با یک تکه چوب تکان

دهید و در صورت جمع آوری آب و پساب حاصل از شستشو آنرا با فشار آب سرد شستشو داده و بگذارید در هوای آزاد خشک شود.

• دستگاه را با دستمال نیمه مرطوب خشک و تمیز کرده و در محل خشک و دور از آفتاب نگهداری کنید.

• برای تمیز کردن فیلتر هرگز از برس سیمی استفاده نکنید.

• وظیفه شناور داخل مخزن، قطع عملیات مکش در صورت پر شدن مخزن از مایع میباشد، لذا همواره آن را بررسی و تمیز نموده و در صورت نیاز تعویض نمایید.

• در صورتیکه از خرطومی جهت مکش آب توام با مواد شوینده استفاده کرده اید، بهتر است داخل خرطومی را بعد از پایان کار آبکشی نمایید.

تعمیر و پشتیبانی

• جاروبرقی های هتلی- اداری یک موتوره آنا طوری طراحی شده اند که تعمیرات آنها بسادگی انجام می پذیرد.

• تمام قطعات جاروبرقی های آنا از بدنه گرفته تا قطعات ریز و درشت براحتی قابل تعویض می باشند.

• کلیه قطعات جارو برقی های هتلی- اداری یک موتوره آنا در تعمیرگاه های مجاز شرکت و قطعات عمومی جارو در اکثر تعمیرگاه های جاروبرقی در سراسر کشور موجود است.

• جاروبرقی هتلی - اداری آنا مدل حرفه ای (با موتور دمل اسلونی) به مدت ۱۸ ماه و مدل

اقتصادی (با موتور طرح دمل ساخت کشور چین) به مدت ۱۲ ماه دارای ضمانت می باشد و در صورت بروز نقص فنی هرگونه تعمیرات و تعویض قطعات رایگان و برعهده شرکت می باشد.

در صورت بروز هرگونه خرابی و یا نیاز به قطعات با مرکز خدمات پس از فروش آنا به شماره ۰۲۱-۶۶۷۶۲۰۶۱ تماس حاصل فرمایید.

روش سفارش قطعات یدکی

برای دستیابی دایره سرویس به مشخصات قطعات یدکی مورد نیاز و همچنین ارائه سرویس بهتر، اطلاعات زیر برای سفارش قطعه ضروری است.

- مدل دستگاه

- شماره سریال

- شماره قطعه نشان داده شده در پارت لیست

- کد قطعه

- تعداد

برای تعویض قطعات گارانتی، شرح مختصر علت خراب شدن قطعه معیوب باید ضمیمه درخواست شود.

جدول عیب یابی

عیب	علت	چاره
موتور روشن نمی شود	کابل یا دوشاخه معیوب است	در صورت وجود برق در پریز، کابل یا دو شاخه را تعویض کنید
	اشکال سیم کشی	رفع کنید
	اشکال کلید مربوطه	تعویض کنید
	معیوب بودن موتور	تعمیر یا تعویض کنید
مکش دستگاه با روشن شدن موتور ضعیف است	مسدود شدن ورودی برس یا خرطومی	بررسی و رفع نمایند
	فیلتر مسدود شده است	فیلتر را بتکانید یا شستشو دهید
	توری زیر سری مکش مسدود شده	تمیز کنید
نفوذ آب به بدنه بالا	بدنه بالا به درستی روی مخزن قرار نگرفته است	بدنه بالا را به درستی روی مخزن قرار دهید و بست آن را محکم کنید
	شناور گیر کرده	مخزن را تخلیه کرده و کارکرد شناور را کنترل کنید و قبل از جازدن بدنه با خواباندن بدنه، آب جمع شده در بدنه را تخلیه کنید.
خارج شدن گرد و خاک از بدنه بالا	از مواد شستشوی کفدار استفاده شده است	مخزن را تخلیه کرده و چند دقیقه موتور را در حال روشن نگهدارید
	پاره بودن فیلتر	تعویض یا تعمیر کنید
	کارکردن دستگاه بدون فیلتر	فیلتر را جا بزنید

Owner Instruction

31WD - 31WDE

41D - 41WDE - 41WD Pro

Warning! Read Instruction Before Using The Machine.

مشخصات فنی

TECHNICAL SPECIFICATIONS

41WD-Eco	41WD		
الکترو موتور دو پروانه طرح آمریکا سافت پین	دو پروانه سایکلون دومل اسلوونی AEG	نوع موتور	
۱۳۰۰	۱۳۰۰	w	قدرت
۲۲۰-۲۴۰/۵۰	۲۲۰-۲۴۰/۵۰	V/Hz	ولتاژ
۷۰	۷۰	l/Sec	چریان هوا
۱۷۱	۱۷۱	mbar	میزان مکش
۷۰	۶۰	db	میزان صدا
۴۰	۴۰	lit	ظرفیت مخزن
۵	۵	m	طول کابل
۲.۵	۲.۵	m	طول لوله فرطومی
۱۰.۵	۱۰.۵	kg	وزن
۴۸ × ۴۸ × ۶۰	۴۸ × ۴۸ × ۶۰	cm	ابعاد



ANNA
تجهیزات نظافت صنعتی آنا

AzarJaroo Manufacturing and Industrial Company

Industrial Cleaning Machineries Manufacturer

Made In IRAN