



آنا؛ احترام به پاکیزگی

فهرست مطالب

صفحه	عنوان
۲	پیشگیری‌های امنیتی
۳	نکات و هشدارهای ضروری
۶	شرح کلی
۸	معرفی و شمای کلی جاروبرقی
۹	شرح علائم پلاک سریال
۱۰	لیست قطعات
۱۱	مشخصات فنی
۱۲	آماده کردن دستگاه
۱۴	بکابردن دستگاه
۱۶	سرویس و نگهداری دستگاه
۱۷	تعمیر و پشتیبانی
۱۸	روش سفارش قطعات یدکی
۱۸	جدول عیب یابی
۱۹	سوابق گارانتی و تعمیرات
۲۰	سایر مدل های جاروبرقی
۲۱	نقشه ها و اتصالات الکتریکی

به نام خدا

از اینکه جاروبرقی صنعتی آنا را خریداری کرده اید بسیار متشکریم. لطفاً قبل از بکار بردن این دستگاه، دستورالعمل آنرا بدقت مطالعه فرمائید تا بتوانید براحتی آنرا آماده کرده و از آن بهره برداری کنید.

پیشگیری های امنیتی

- ◀ پیشنهاد می گردد مادامی که از دستگاه استفاده می کنید، از این دفترچه نگهداری کنید.
- ◀ علائم هشداردهنده بر روی دستگاه جهت هوشیاری و توجه اپراتور دستگاه میباشد و عدم توجه به آنها باعث آسیب به اپراتور دستگاه و دیگر افراد میگردد که در بعضی شرایط بسیار خطرناک و منجر به مرگ میشود. بعلاوه انجام کارهای خلاف علائم هشدار دهنده، باعث لطمه به دستگاه میگردد.
- ◀ این دستگاه برای جمع آوری خاک و مایعات طراحی گردیده است و ضمن دارا بودن قدرت مکش بالا، به راحتی قابل استفاده بوده و به لحاظ دارا بودن تجهیزات جانبی متنوع، جوابگوی هر نوع نیازی بوده و برای هر یک از نیازها تجهیزات خاص آن را دارا میباشد.
- ◀ این جاروبرقی قابل بکارگیری و استفاده در هتل ها، مراکز علمی، کارگاه ها و کارخانجات، بیمارستان ها و مجتمع های تجاری و اداری، است.
- ◀ این دستگاه برای استفاده افراد (شامل کودکان) با ناتوانی فیزیکی، جسمی یا ذهنی محدود یا کم تجربه و کم دانش در نظر گرفته نشده است.
- ◀ تجهیزات جانبی و وسایل همراه دستگاه نیز میتواند خطر آفرین باشد. (به طور مثال کیسه پلاستیکی آن) و لذا میبایستی دور از دسترس کودکان و افرادی که نیاز به مراقبت دارند، نگهداری شود.
- ◀ هر نوع استفاده خارج از ضوابط اعلام شده میتواند خطر آفرین باشد، لذا میبایستی از آن دوری کرد.
- ◀ قبل از هر نوع جابجایی دستگاه یا تمیز کردن و یا تعمیرات حتماً دوشاخه را از پریز برق بیرون بکشید.
- ◀ همواره کابل دستگاه را بررسی نموده تا از پارگی و یا فرسودگی احتمالی آن باخبر شوید و در صورت

مشاهده، حتما تعویض نمایید.

- ◀ همواره در صورت اتمام کار و یا عدم نیاز به دستگاه، آن را از برق جدا نموده و دور از دسترس کودکان و افراد نیازمند به مراقبت، نگهداری نمائید.
- ◀ در صورت مشاهده خروج آب و یا کف از بدنه دستگاه آن را فوراً خاموش نمایید.
- ◀ تعویض کابل دستگاه حتماً باید توسط فرد دوره دیده یا وارد به این امور انجام پذیرد.
- توجه: این دستگاه نباید در فضای باز استفاده و نگهداری شود.

نکات و هشدارهای ضروری

- ◀ اپراتور دستگاه میبایستی قبل از استفاده از آن، کارآموزی نحوه استفاده از دستگاه را فرا گرفته باشد.
- ◀ در زمان انبار نمودن دستگاه، حتماً وزن آن لحاظ گردد و حتماً در یک مکان صاف و سرپوشیده ترجیحاً بدون رطوبت، نگهداری گردد.
- ◀ در زمانی که درجه حرارت محیط بیرون، سرد میباشند و احتمال یخ زدگی وجود داشته باشد، از دستگاه در محیط بیرون استفاده ننمایید.
- ◀ هیچگاه لوله جاروبرقی را در شرایطی که موتور آن روشن است، مقابل اعضای بدن به خصوص چشم و گوش قرار ندهید. چرا که در این صورت میتواند خطر آفرین باشد.
- ◀ فقط از برس هایی که به همراه دستگاه میباشند، استفاده شود، برس های متفرقه می تواند خطر آفرین باشد.
- ◀ هرگز دستگاه روشن را بحال خود رها نکنید و همواره در صورت اتمام کار و یا عدم نیازه استفاده، آن را از برق جدا نموده و دور از دسترس کودکان و افراد نیازمند به مراقبت، نگهداری نمائید.
- ◀ در صورت مشاهده خروج آب و یا کف از بدنه دستگاه آن را فوراً خاموش نمایید.
- ◀ در صورت واژگون شدن دستگاه، ابتدا آن را بلند کرده و سپس دستگاه را خاموش نمایید.
- ◀ در زمان استفاده از دستگاه، فقط مشخصات برق مورد نیاز مد نظر قرار گرفته و از کم یا زیاد

نمودن برق ورودی به دستگاه جدا خودداری فرمایید و مطمئن شوید که نیروی برق ورودی به دستگاه مطابق با مشخصات درج شده بر روی دستگاه میباشد، در غیر این صورت صدمات جسمانی و حتی مرگ را در پی خواهد داشت.

◀ در صورت نصب تجهیزات و ضامم خارج از بسته بندی این موارد فقط جهت جمع آوری خاک قابل استفاده می باشند.

◀ این دستگاه برای جمع آوری غبار خطرناک طراحی نگردیده است لذا از این دستگاه برای جمع آوری مواد اشتعال زا، انفجاری و خطرناک استفاده ننمائید.

◀ کلیه تجهیزات این دستگاه بایستی به درستی نصب و سپس از دستگاه استفاده گردد. فیلتر دستگاه نیز میبایستی به درستی در جای خود نصب گردد.

◀ جهت کار، نصب یا تعمیر، این دستگاه میبایستی در یک جای مسطح و بدون شیب قرار داشته باشد.

◀ مطمئن شوید که مشخصات برق موجود در مکان استفاده از دستگاه، دقیقا همان است که دقیقا بر روی بدنه دستگاه نوشته شده است.

◀ این دستگاه برای جمع آوری آب های داخل کانتینر، سینک ظرف شویی و یا وان حمام، طراحی نشده است.

◀ این دستگاه برای جمع آوری مایعات خطرناک و اسیدی طراحی نگردیده است.

◀ از این دستگاه برای جمع آوری اجسام تیز



- ◀ که منجر به پارگی فیلتر میشود، استفاده ننمایید.
- ◀ هیچگاه برای بلند کردن و یا کشیدن دستگاه از سیم برق آن استفاده ننمایید.
- ◀ هرگز دستگاه را در روی آب غوطه ور ننمایید و هرگز برای نظافت آن از واترجت استفاده نکنید.
- ◀ برای هر نوع سرویس و یا انجام تعمیرات، ابتدا آن را از برق جدا نمایید.
- ◀ همواره کابل دستگاه را بررسی نموده تا از پارگی و یا فرسودگی احتمالی آن باخبر شوید و در صورت مشاهده، حتما تعویض نمایید.
- ◀ در صورت نیاز به افزودن به طول کابل دستگاه، مطمئن شوید کابل اضافه با مشخصات دستگاه تطبیق داشته و همچنین در تماس با آب و یا سطوح نامساعد نباشد.
- ◀ وظیفه شناور داخل مخزن، قطع عملیات مکش در صورت پر شدن مخزن از مایع میباشد، لذا همواره آن را بررسی و تمیز نموده در صورت نیاز تعویض نمایید.
- ◀ در جهت حفظ کار آمدی دستگاه، بعد از هر روز استفاده، مخزن را خالی و تمیز کرده، با تکان دادن فیلتر گرد و خاک آن را جدا و سپس دستگاه را با یک پارچه مرطوب تمیز نمایید.
- ◀ نظافت دستگاه نمیبایستی توسط کودکان زیر ۸ سال انجام گیرد، مگر اینکه تحت نظر یک فرد بالغ باشد.
- ◀ تعمیر و تعویض قطعات دستگاه حتما باید توسط افراد متخصص انجام شود و در صورت نیاز به تعویض قطعه، حتما بایستی از نوع اصلی (سفارش شده توسط سازنده) استفاده شود.
- ◀ در جهت حفظ کار آمدی دستگاه، هر روز و پس از اتمام کار فیلتر را تمیز نمایید.
- ◀ هرگونه تغییری در ساختار دستگاه میتواند خطر ساز بوده و لذا مجاز به این کار نمی باشید. در صورت انجام تغییرات، دستگاه از حالت گارانتی خارج میشود. شرکت تولید کننده و نمایندگی آن در صورت مشاهده مواردی که نشان دهنده عدم رعایت موارد فوق باشد، هیچگونه مسئولیتی را نمی پذیرد. در صورت بروز حادثه مسئولیت آن بر عهده خریدار میباشد.

شرح کلی دستگاه

جاروبرقی صنعتی آنا دارای نشان استاندارد ملی است. این دستگاه در اصطلاح جاروبرقی تر و خشک محسوب می شود که برای جمع آوری زباله و مایعات کارآیی بسیار مناسب و مطلوبی دارد. کارهای نظافتی سنگین مانند: نظافت صنعتی، ساختمانی، کارواش و غیره را می توانید به راحتی به این دسته جاروبرقی بسپارید. جاروبرقی صنعتی آنا همچنین برای استفاده در هتلها، مدارس، بیمارستانها، فروشگاهها، ادارات و ... بسیار کارآمد و مناسب است.

جاروبرقی صنعتی آنا در دو مدل حرفه‌ای (Professional) و اقتصادی (Economy) تولید می شود. مدل حرفه‌ای آن، جاروبرقی تر و خشک قوی و بادام است. این خصوصیات به واسطه بهره‌گیری از الکتروموتورهای قدرتمند ساخت دُمل (Domel) اسلوانی (معروف به موتور AEG) و کالسکه فلزی به وجود آمده است.

مدل اقتصادی جاروبرقی صنعتی آنا، جاروبرقی با کیفیت خوب و قیمت مناسب است. تفاوت این دستگاه با مدل‌های Pro در استفاده از الکتروموتور چینی (درجه ۱) به جای موتور دُمل (Domel) اسلوانی، حذف سبد لوازم و استفاده از چرخ جلو تک بلبرینگ جهت کاهش قیمت تمام شده است. کارهای نظافتی سبک تر را می توانید به دسته Eco بسپارید مانند: نظافت مدارس، مساجد، فروشگاه ها و ...

در جاروبرقی های ۵۰ لیتری به جای کالسکه فلزی از سینی چرخ دار استفاده شده است. این مدل ها به دلیل آسانی حمل و نقل دستگاه، برای مواردی که نیاز بیشتر به جابه جایی و حمل و نقل آسانتر جاروبرقی دارند، طراحی شده‌اند.

مزایا و امکانات جاروبرقی صنعتی آنا

♦ استفاده از الکتروموتورهای قدرتمند و پیشرفته مجهز به سیستم سایکلون دو پروانه با قدرت مکش بالا و دارای پروانه جداگانه جهت خنک سازی موتور. در این موتورها خنک شدن موتور

درحین کار و با هوای تمیز انجام گرفته و باعث طول عمر بالای موتور، بازدهی بالا و قابلیت استفاده طولانی، بدون کم شدن قدرت موتور می شود.

♦ جدا و مجزا بودن مسیر هوای کثیف و تمیز الکتروموتور. مجزا بودن مسیر هوای تمیز جهت خنک کردن موتور و مسیر هوای کثیف سبب می شود از الکتروموتور در مقابل ورود گرد و غبار و آب به سیم پیچی، ذغالها و کلکتور محافظت شود.

♦ کالسکه فلزی مقاوم: یکی از مزایای جاروبرقی صنعتی آنا، کالسکه فلزی مقاوم با چرخهای بلبرینگی می باشد که استحکام بسیار بالایی نسبت به مدل های جاروبرقی با کالسکه پلاستیکی دارد.

♦ در مدل های ۵۰ لیتری، جهت کوچکتر شدن ابعاد دستگاه و حمل و نقل آسانتر، از سینی چرخ دار استفاده شده است.

♦ قابلیت نصب مدار اتوماتیک جهت تواتر کاری الکتروموتورها: این حالت اتوماتیک دستگاه، باعث افزایش مدت زمان کارکرد متمادی دستگاه و افزایش عمر الکتروموتورها با سیستم استراحت دهی نوبتی می شود (مدل های با پسوند P دارای حالت اتوماتیک هستند).

♦ جمع آوری زباله و مایعات در مخزن استیل

♦ سیستم ضد الکتریسیته ساکن (آنتی استاتیک) (در مدل های ۸۰ لیتری)

♦ فیلتر نمدی قابل شستشو از پارچه نبافته با لایه داخلی

♦ قابلیت نصب چهار مدل فیلتر (هپا، کارتریجی، کیسه ای دائمی و پاکتی یکبار مصرف)

♦ مخزن تمام استیل آب بندی شده با سیستم درزجوش

♦ دارای کالسکه و سینی فلزی محکم و قوی با رنگ پودری الکترواستاتیک کوره ای

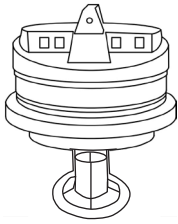
♦ دارای سبد حمل لوازم (به غیر از مدل اقتصادی و ۵۰ لیتری)

♦ قابلیت نصب اسکویچی در مدل های ۸۰ لیتری

♦ بست نگهدارنده مخزن با استحکام و قابل تنظیم

♦ قابل تعویض بودن تمام قطعات

معرفی و شمای کلی جاروبرقی



جاروبرقی صنعتی آنا از ۴ قسمت زیر تشکیل شده است: ۱) بدنه بالا، ۲) بدنه میانی (مخزن)، ۳) کالسکه و چرخ‌ها و ۴) لوازم و تجهیزات همراه ۱- بدنه بالا: به آن سری مکش نیز گفته می‌شود و شامل: دستگیره،

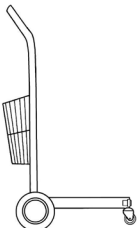
روکش بدنه، ترمینال و کلیدها، چراغ سیگنال، کیت (مدار الکترونیکی)، الکتروموتورها، لاستیک موتور، جداکننده هوا و آب، کابل ۱۰ متری با دو شاخه پرسی و محافظ کابل، شاسی (کاسه) موتور، اسفنج شاسی، سوپاپ، شناور و محافظ شناور است.

مکش حجم زیاد هوا توسط الکتروموتورهای دو پروانه بکار رفته در این دستگاه و وجود منافذ زیاد جهت عبور هوا باعث گسترده‌گی سطح فیلتر، امکان جمع‌آوری زباله‌های زیادی را فراهم می‌کند. زباله و آب بعد از برخورد با فیلتر ضد آب، بصورت یکجا داخل مخزن ریخته می‌شوند، بنابراین موقع جمع‌کردن آب نیاز به برداشتن فیلتر نمی‌باشد. مسیر هوای تمیز برای خنک کردن موتور و مسیر هوای کثیف و مرطوب حاصل از نظافت از هم جداست و در صورت نفوذ آب و یا کف به قسمت سری مکش، آب یا کف نمی‌تواند به محفظه سیم پیچی و کلکتور راه پیدا کند.



۲- بدنه میانی (مخزن): شامل مخزن تمام استیل آب‌بندی شده با سیستم درزجوش برای جمع‌آوری آب کثیف و زباله، فیلتر نمدی قابل شستشو و محافظ فلزی فیلتر، کویلینگ ورودی جاروبرقی، دستگیره مخزن، بست مخزن و شیر تخلیه است.

۳- کالسکه و چرخ‌ها: این قسمت شامل کالسکه قدرتمند و مستحکم با رنگ پودری الکترواستاتیک کوره‌ای، پلاستیک دسته کالسکه، بست لوله، سبد لوازم همراه و تسمه سبد (فقط در مدل حرفه‌ای)، چرخ‌های دو بلبرینگی روان و مقاوم (در مدل حرفه‌ای)، چرخ‌های تک بلبرینگی روان و مستحکم (در مدل اقتصادی) و بست نگهدارنده مخزن با استحکام و قابل تنظیم است. مدل‌های



۵۰ لیتری مجهز به سینی چرخ دار بلبرینگی با رنگ پودری الکترواستاتیک می باشند که قابلیت حمل آسان و حرکت راحت و روان را برای دستگاه به ارمغان می آورد.

۴- **تجهیزات و لوازم همراه:** برس صنعتی، پارویی پلاستیکی مخصوص آب، گوشه پاک کن، گردگیر مویی، مبل پاک کن، به همراه سه مدل پروفیل مخصوص (زه) زباله خشک، آب و فرش و موکت، لوله خرطومی دو و نیم متری، برس خانگی آنتیک (مخصوص مدل های حرفه ای)، دو عدد لوله فلزی، سر خرطومی متصل به کوبلینگ ورودی جاروبرقی است. به دلیل بروز رسانی و بهینه کردن کارکرد دستگاه، امکان تغییر در نوع و تعداد لوازم و ملزومات همراه دستگاه وجود دارد.

کاربرد فیلتر: زباله و خاکروبه مستقیماً به داخل مخزن ریخته میشوند، فیلتر هوا با سطح گسترده که از پارچه نافته با لایه داخلی ساخته شده است، جهت جداسازی گرد و خاک و زباله از هوا تعبیه شده است.

کاربرد شناور: قبل از رسیدن سطح آب مایعات به ورودی مخزن، مسیر ورود هوا به وسیله شناور بسته شده و صدای موتور تغییر خواهد کرد، در این حالت موتور ها را خاموش کرده و آب مخزن را بوسیله شیر تخلیه مایعات خالی کنید. (ش ۲)

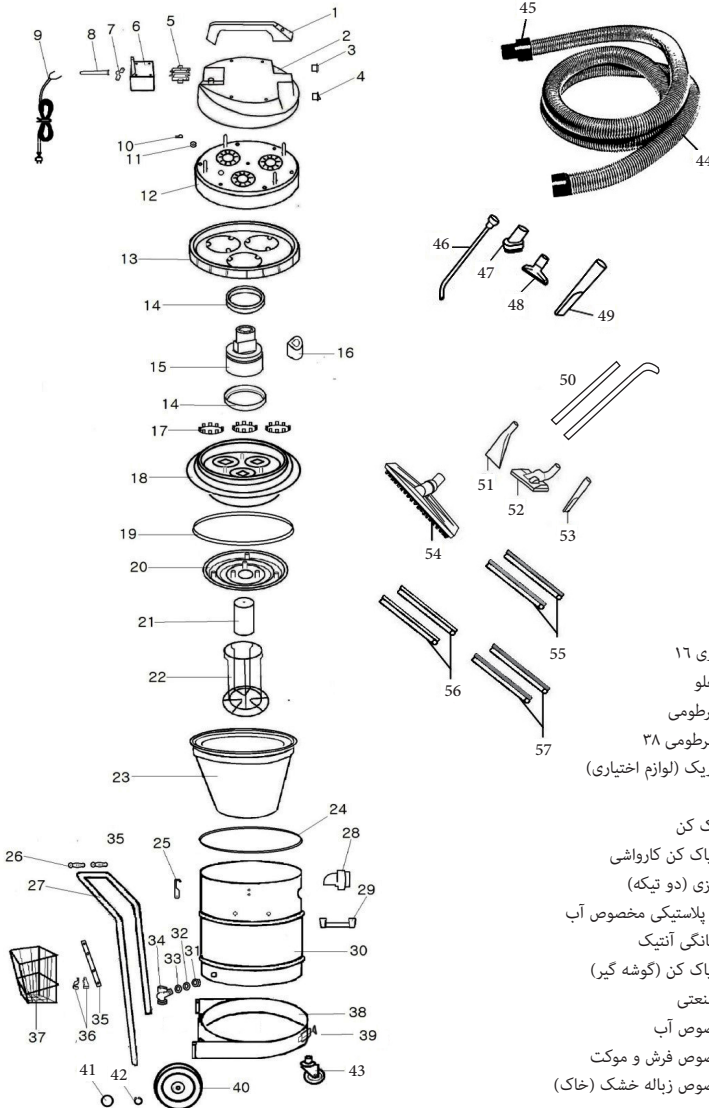
سیستم تخلیه الکتریسیته ساکن (آنتی استاتیک): (در مدل های ۸۰ لیتری) الکتریسیته ساکن ایجاد شده در مخزن و کالسکه که بر اثر عبور پرفرش و زباله خشک از لوله خرطومی ایجاد میشود از طریق اتصال زنجیر جلو کالسکه به زمین تخلیه میشود.

شرح علائم پلاک سریال



- ۱- آرم ثبت شده محصول
- ۲- مدل شناسایی دستگاه
- ۳- سال تولید
- ۴- ولتاژ
- ۵- فرکانس
- ۶- توان ورودی
- ۷- وزن دستگاه
- ۸- شماره سریال
- ۹- نام و نشانی تولید کننده

به دلیل بروز رسانی و بهینه کردن کارکرد دستگاه، امکان تغییر در نوع و تعداد لوازم و ملزومات همراه دستگاه وجود دارد.

لیست قطعات جاروبرقی های ۸۰ لیتری


۱. دستگیره بدنه بالا
۲. روکش بدنه
۳. چراغ سیگنال
۴. کلیدها
۵. ترمینال سه راه
۶. پایه دستگیره
۷. بست کابل فلزی
۸. محافظ کابل دنباله دار
۹. کابل ۱۰ متری یا دوشاخه پرسی
۱۰. بست سیم پلاستیکی
۱۱. محافظ کابل ۲۰
۱۲. جداکننده هوا
۱۳. جدا کننده آب
۱۴. لاستیک موتور
۱۵. الکتروموتور
۱۶. اسفنج شاسی
۱۷. سوپاپ
۱۸. شاسی موتور
۱۹. لاستیک زیر شاسی
۲۰. تشت زیری
۲۱. شناور
۲۲. محافظ شناور
۲۳. فیلتر
۲۴. نوار لبه مخزن
۲۵. بست مخزن
۲۶. پلاستیک دسته کالسکه
۲۷. دسته کالسکه
۲۸. کوپلینگ ورودی
۲۹. دستگیره مخزن
۳۰. مخزن
۳۱. مهره برنجی ۱/۲
۳۲. واشر پلاستیکی شیر
۳۳. واشر مسی ۲۱
۳۴. شیر تخلیه
۳۵. تسمه سبد
۳۶. بست لوله ۱/۲
۳۷. سبد
۳۸. کاسکه
۳۹. بست کالسکه
۴۰. چرخ عقب
۴۱. قالیاق چرخ
۴۲. خار فزی ۱۶
۴۳. چرخ جلو
۴۴. لوله خرطومی
۴۵. سری خرطومی ۳۸
۴۶. لوله باریک (لوازم اختیاری)
۴۷. گردگیر
۴۸. میل پاک کن
۴۹. گوشه پاک کن کارواشی
۵۰. لوله فلزی (دو تیکه)
۵۱. پارویی پلاستیکی مخصوص آب
۵۲. برس خانگی آنتیک
۵۳. گوشه پاک کن (گوشه گیر)
۵۴. برس صنعتی
۵۵. زه مخصوص آب
۵۶. زه مخصوص فرش و موکت
۵۷. زه مخصوص زباله خشک (خاک)

مشخصات فنی

83WD/P83WD-Pro	82WD/P82WD-Pro	مدل مرفه ای	نوع موتور
دو پروانه سایکلون دُمل اسلوهونی (معروف به AEG)	دو پروانه سایکلون دُمل اسلوهونی (معروف به AEG)		w
۳۹۰۰	۲۶۰۰		قدرت
۲۲۰-۲۴۰ / ۵۰	۲۲۰-۲۴۰ / ۵۰		V/Hz
۱۶۲	۱۰۸		l/Sec
۲۲۰	۲۲۰		mbar
۷۵	۷۲		db
۸۰	۸۰		lit
۱۰	۱۰		m
۲.۵	۲.۵		m
۳۵.۲	۳۲.۹		kg
۵۲ × ۶۹ × ۹۳	۵۲ × ۶۹ × ۹۳		cm

83WD/P83WD-Eco	82WD/P82WD-Eco	مدل اقتصادی	نوع موتور
دو پروانه با طرح دُمل سافت چین	دو پروانه با طرح دُمل سافت چین		w
۳۹۰۰	۲۶۰۰		قدرت
۲۲۰-۲۴۰ / ۵۰	۲۲۰-۲۴۰ / ۵۰		V/Hz
۱۶۲	۱۰۸		l/Sec
۲۲۰	۲۲۰		mbar
۷۵	۷۲		db
۸۰	۸۰		lit
۱۰	۱۰		m
۲.۵	۲.۵		m
۳۵.۲	۳۲.۹		kg
۵۲ × ۶۹ × ۹۳	۵۲ × ۶۹ × ۹۳		cm

قابلیت‌ها

فقط مدل P82WDE و P83WD دارد	فقط مدل P82WDE و P82WD دارد	کیت اتوماتیک تصویف الکتروموتور
دارد	دارد	قابلیت نصب فیلتر هپا و کاتریمی
دارد	دارد	قابلیت نصب تی اسکوییپی
فقط مدل های مرفه ای دارد	فقط مدل های مرفه ای دارد	سبد ممل لوازم و متعلقات

عایق بندی الکتریکی: در جارو برقی های صنعتی آنا حفاظت در برابر خطر برق گرفتگی فقط به عایق بندی پایه متکی نیست ، بلکه با استفاده از عایق بندی مضاعف یا تقویت شده تدابیر حفاظتی تکمیلی برای عایق بندی آن در نظر گرفته شده است. این دستگاه از نظر عایق بندی طبقه ۲ محسوب شده و در وسایل الکتریکی طبقه ۲ از اتصال زمین استفاده نمیشود.

آماده کردن دستگاه

بازکردن بسته بندی

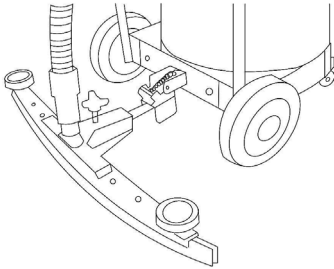
- ♦ بازکردن بسته بندی باید توسط فرد صلاحیتدار انجام شود.
- ♦ موقع تحویل گرفتن بسته بندی از شرکت حمل کننده، وضعیت بسته بندی را از نظر سالم بودن بررسی کنید و در صورت آسیب دیدن بسته بندی شرکت حمل کننده را مطلع کنید.
- ♦ ضمانتنامه جاروبرقی لای درب کارتن قرار دارد. چسپ لبه آنرا کنده و آنرا بردارید. توجه داشته باشید که مشخصات فروشنده و تاریخ خرید روی ضمانتنامه درج شده و مهر و امضا شده باشد.
- ♦ گارانتی دستگاه فقط در صورت ثبت در سیستم معتبر خواهد بود. برای ثبت گارانتی، کفایت شماره سریال دستگاه را به سامانه پیامکی ۰۹۰۳۱۱۰۹۹۹۹ ارسال نمائید
- ♦ کارتن را باز کنید و لوازم همراه دستگاه بشرح زیر میباشد، لطفا آنها را کنترل کنید:
- ♦ لوله خرطومی ۲/۵ متری کامل، لوله فلزی دو تیکه (سر صاف و خمیده)، برس صنعتی، پارویی پلاستیکی مخصوص آب، سه عدد زه مخصوص زباله خشک، آب و فرش و موکت، گوشه پاک کن، گردگیر مویی، مبل پاک کن و برس خانگی آنتیک (مخصوص مدل های حرفه ای).
- ♦ کلیه تجهیزات این دستگاه بایستی به درستی نصب و سپس از دستگاه استفاده گردد. فیلتر دستگاه نیز میبایستی به درستی در جای خود نصب گردد.



نصب لوله خرطومی: کوپلینگ سر خرطومی را به ورودی مکنده وارد کرده و برای اتصال محکم آنرا در جهت عقربه های ساعت بچرخانید. جهت خارج نمودن خرطومی عکس عمل فوق را انجام دهید.

اتصال دوشاخه به پریز: دوشاخه را به پریز متصل کنید، این دستگاه از نظر عایق بندی طبقه ۲ محسوب شده و اتصال آن به پریز ارت دار ضروری نیست. روشن شدن چراغ سیگنال رسیدن برق را به دستگاه نشان می دهد.

مراحل نصب اسکویجی در مدل های ۸۰ لیتری (اختیاری):

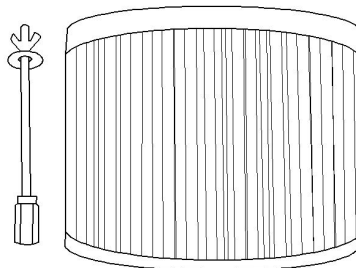


۱- تسمه گاری اسکویجی را بوسیله پیچ ومهره های آن به کالسکه وصل کنید.

۲- لوله اتصال اسکویجی و اشیپیل آنرا جا بزنید.

۳- لوله خرطومی مکش را به کوپلینگ ورودی و اسکویجی وصل کنید.

نصب فیلتر هپا (اختیاری): جهت نصب فیلتر هپا باید از قبل این فیلتر را سفارش بدهید.



استفاده از پاکت یکبار مصرف (اختیاری): جهت استفاده از پاکت یکبار مصرف باید از قبل این فیلتر را سفارش بدهید.

بکار بردن دستگاه

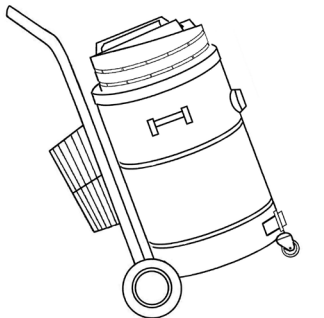
احتیاط های لازم هنگام کار:

- هیچگاه لوله جاروبرقی را در شرایطی که موتور آن روشن است، مقابل اعضای بدن به خصوص چشم و گوش قرار ندهید. چرا که در غیر این صورت میتواند خطر آفرین باشد.
- فقط از برس هایی که به همراه دستگاه میباشند، استفاده شود، برس های متفرقه می تواند خطر آفرین باشد.
- هرگز دستگاه روشن را بحال خود رها نکنید.
- در صورت واژگون شدن دستگاه، ابتدا آن را بلند کرده و سپس دستگاه را خاموش نمایید.
- این دستگاه برای جمع آوری غبار خطرناک طراحی نگردیده است لذا از این دستگاه برای جمع آوری مواد اشتعال زا، انفجاری و خطرناک استفاده ننمائید. حداکثر میزان گرمای محیط این دستگاه ۴۰ درجه سانتیگراد میباشد.
- این دستگاه برای جمع آوری آب های داخل کانتینر، سینک ظرف شویی و یا وان حمام، طراحی نشده است.
- این دستگاه برای جمع آوری مایعات خطرناک و اسیدی طراحی نگردیده است.
- از این دستگاه برای جمع آوری اجسام تیز که منجر به پارگی فیلتر میشود، استفاده ننمایید.
- هیچگاه برای بلند کردن و یا کشیدن دستگاه از سیم برق آن استفاده ننمایید.
- وظیفه شناور داخل مخزن، قطع عملیات مکش در صورت پر شدن مخزن از مایع میباشد، لذا همواره آن را بررسی و تمیز نموده و در صورت نیاز تعویض نمایید.
- دستگاه اگر در مجاورت مواد یا گازهای آتش زا بکار برده شود میتواند باعث آتش سوزی شود.

کار با دستگاه:

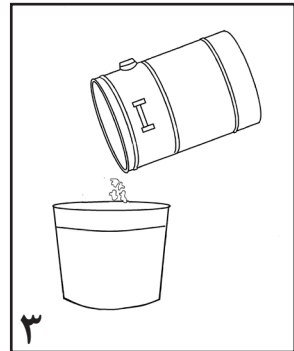
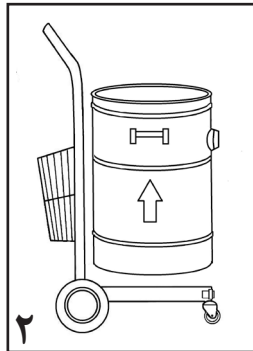
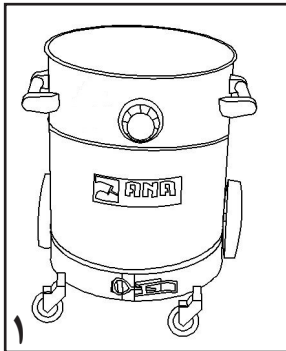
اول) با توجه به کار مورد نظر، برس مورد نیاز را انتخاب و نصب کنید:

- جهت نظافت خشک از برس خانگی و برس صنعتی خاک استفاده کنید.
- جهت نظافت تروخشک از برس پلاستیکی آب و برس صنعتی آب استفاده کنید.
- جهت نظافت روی فرش، تیغه لاستیکی برس صنعتی آب یا تیغه مویی برس صنعتی خاک را باز کرده و پد های مخصوص فرش را جایگزین کنید.
- نظافت داخل اتومبیل، کناره های دیوار، شکاف و درز دستگاهها با گوشه پاک کن انجام می گیرد.
- جهت گرگیری کتابخانه، دکور و غیره از گردگیر مویی استفاده کنید.
- جهت گردگیری پرده و مبیل از مبیل پاک کن استفاده میشود.
- گردو خاک و پرزهای روی کنتاکتورها و تابلوهای برق با استفاده از لوله باریک انجام می گیرد. (قطعه اختیاری)
- دوم)** هر موتور با کلید جدا گانه ای روشن و خاموش می شود ، در صورت نیاز به مکش بیشتر از دو یا سه موتور استفاده کنید.
- سوم)** زباله و خاکروبه مستقیما به داخل مخزن ریخته میشود .قبل از رسیدن سطح آب و مایعات به ورودی مخزن ، مسیر ورود هوا به وسیله شناور بسته شده و صدای موتور تغییر خواهد کرد ، دراین حالت موتور ها را خاموش کرده و آب مخزن را بوسیله شیر تخلیه مایعات خالی کنید.
- چهارم)** برای حمل مسافت زیاد و جابجایی جارو روی پله ها از چرخ های عقب استفاده کنید (در مدل های ۵۰ لیتری).



خالی کردن مخزن

- ۱) دوشاخه را از پریز برق خارج نمائید.
- ۲) بست های بدنه بالا را آزاد کرده و آن را بردارید.
- ۳) چفت نگهدارنده مخزن را باز کنید تا مخزن آزاد شود. (تصویر ۱) (در مدل های ۵۰ لیتری نیازی به این کار نیست).
- ۴) قبل از بیرون آوردن مخزن جهت سبک شدن آن میتوانید آب آنرا بوسیله شیر تخلیه خالی کنید.
- ۵) مخزن را با کشیدن به طرف بالا از کالسکه جدا کنید. (تصویر ۲)
- ۶) مخزن را خالی کنید. (تصویر ۳)
- ۷) بعد از خالی کردن و شستشوی مخزن آنرا جا زده و چفت آنرا ببندید.



سرویس و نگهداری دستگاه

سرویس روزانه

- جهت کار، نصب یا تعمیر، این دستگاه میبایستی در یک جای مسطح و بدون شیب قرار داشته باشد.
- بعد از کار روزانه مخزن را تخلیه، تمیز و بوسیله پارچه خشک کنید.

- در صورت جمع آوری خاک و خاشاک از جاروبرقی، فیلتر جارو برقی را با یک تکه چوب تکان دهید و در صورت جمع آوری آب و پساب حاصل از شستشو آنرا با فشار آب سرد شستشو داده و بگذارید در هوای آزاد خشک شود.
- برای تمیز کردن فیلتر هرگز از برس سیمی استفاده نکنید.
- وظیفه شناور داخل مخزن، قطع عملیات مکش در صورت پر شدن مخزن از مایع میباشد، لذا همواره آن را بررسی و تمیز نموده و در صورت نیاز تعویض نمایید.
- در صورتیکه از خرطومی جهت مکش آب توام با مواد شوینده استفاده کرده اید، بهتر است داخل خرطومی را بعد از پایان کار آبکشی نمایید.
- هرگز دستگاه را در روی آب غوطه ور ننمایید و هرگز برای نظافت آن از واترجت استفاده نکنید.
- دستگاه را با دستمال نیمه مرطوب خشک و تمیز کرده و در محل خشک و دور از آفتاب نگهداری کنید.

تعمیر و پشتیبانی

- جاروبرقی های صنعتی آنا طوری طراحی شده اند که تعمیرات آنها بسادگی انجام می پذیرد.
- تمام قطعات جاروبرقی های آنا از بدنه گرفته تا قطعات ریز و درشت براحتی قابل تعویض می باشند.
- کلیه قطعات جارو برقی های صنعتی آنا در تعمیرگاه های مجاز شرکت و قطعات عمومی جارو در اکثر تعمیرگاه های جاروبرقی در سراسر کشور موجود است.
- جاروبرقی مدل حرفه ای (موتور دمل اسلوونی) دارای ۱۸ ماه ضمانت و جاروبرقی مدل اقتصادی (موتور طرح دمل ساخت کشور چین) ۱۲ ماه ضمانت دارد که مطابق با موارد ذکر شده در مفاد ضمانت نامه و در صورت تایید شدن، شامل ضمانت بوده و قابل اجرا است.
- در صورت بروز هرگونه خرابی و یا نیاز به قطعات با مرکز خدمات پس از فروش آنا به شماره ۰۲۱-۶۶۷۶۲۰۶۱ تماس حاصل فرمایید.

روش سفارش قطعات یدکی

برای دستیابی دایره سرویس به مشخصات قطعات یدکی مورد نیاز و همچنین ارائه سرویس بهتر، اطلاعات زیر برای سفارش قطعه ضروری است.

- مدل دستگاه

- شماره سریال

- شماره قطعه نشان داده شده در پارت لیست

- کد قطعه

- تعداد

برای تعویض قطعات گارانتی، شرح مختصر علت خراب شدن قطعه معیوب باید ضمیمه درخواست شود.

جدول عیب یابی

عیب	علت	چاره
هیچ کدام از موتور ها کار نمیکنند	کابل یا دو شاخه معیوب است	در صورت وجود برق در پریز کابل را تعویض کنید
یک یا دو موتور کار نمی کند	اشکال سیم کشی	رفع کنید
	اشکال کلید مربوطه	تعویض کنید
	معیوب بودن موتور	تعمیر یا تعویض کنید
مکش دستگاه با روشن شدن همه موتور ها ضعیف است	مسدود شدن ورودی برس یا خرطومی	بررسی و رفع نمایند
	فیلتر مسدود شده است	فیلتر را بتکانید یا شستشو دهید
	توری زیر سری مکش مسدود شده	تمیز کنید
	بدنه بالا به درستی روی مخزن قرار نگرفته است	بدنه بالا را به درستی روی مخزن قرار دهید و بست آن را محکم کنید
مکش دستگاه با یک موتور ضعیف است	سوپاپها معیوب است	تعویض کنید
نفوذ آب به بدنه بالا	شناور گیر کرده	مخزن را تخلیه کرده و کارکرد شناور را کنترل کنید و قبل از جازدن بدنه با خواباندن بدنه، آب جمع شده در بدنه را تخلیه کنید.
	شیر تخلیه باز مانده است	شیر را ببندید
	از مواد شستشوی کفدار استفاده شده است	مخزن را تخلیه کرده و چند دقیقه موتور هارا در حال روشن نگهدارید
خارج شدن گرد و خاک از بدنه بالا	پاره بودن فیلتر	تعویض یا تعمیر کنید
	کارکردن دستگاه بدون فیلتر	فیلتر را جا بزنید

سایر مدل‌های جاروبرقی

جاروبرقی های صنعتی اتوماتیک آنا (مدل: P82WD و P83WD)

با توجه به دور بالای الکتروموتور جاروبرقی ها (۲۲۰۰ دور در دقیقه) کار مداوم جارو برقی به مدت بیشتر از نیم ساعت در هر دوره زمانی باعث گرم شدن کلکتور و سیم پیچی و صدمه زدن به موتور میشود ، لذا با کار نوبتی موتورها میتوان از جارو برقی ها به مدت طولانی استفاده کرد. دراین جارو برقی ها کلید تبدیل دو حالت دارد:

حالت کارعادی: انتخاب کار موتور ها با کاربر میباشد.

حالت اتوماتیک: در جارو برقی های دوموتوره، به نوبت یک موتور به مدت ۵ دقیقه در حال کار بوده و یک موتور در حال استراحت میباشد. در جارو برقی های سه موتوره به نوبت دو موتور به مدت ۱۰ دقیقه در حال کار بوده و یک موتور در حال استراحت میباشد. (اختراع شرکت آذر جارو)

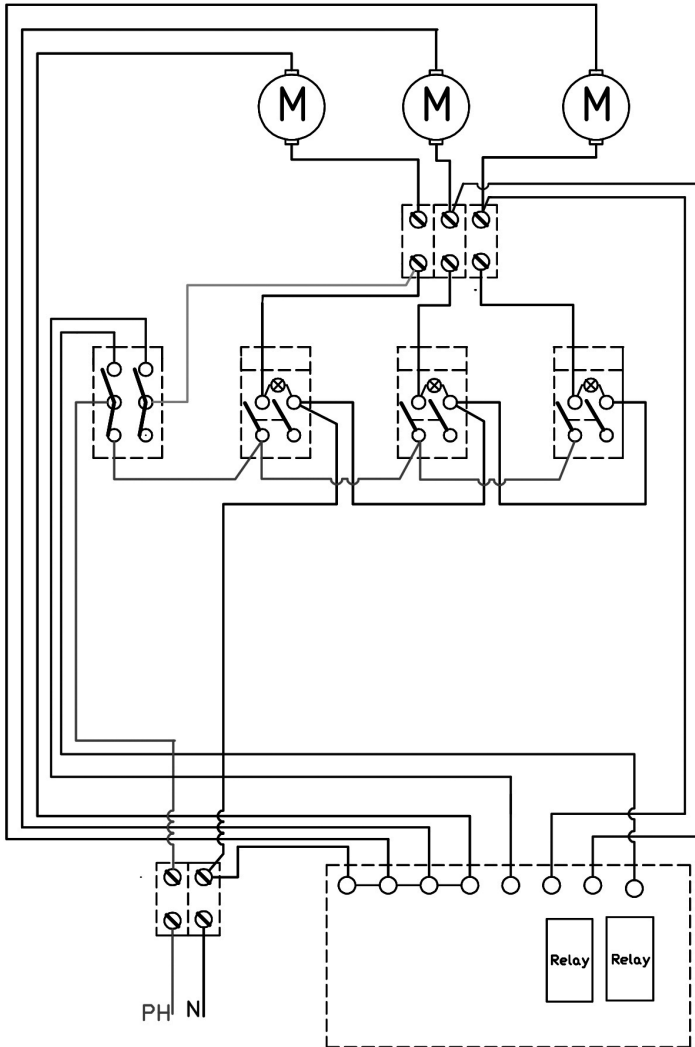
جاروبرقی های صنعتی با لوازم کارواش (C82WD و C83WD)

باتوجه به اینکه بعضی لوازم جاروهای صنعتی مانند لوله فلزی و برسهای صنعتی مورد استفاده کارواش ها جهت نظافت داخل اتومبیل و کارگاههای تعویض شیشه اتومبیل قرار نمیگیرد ، در بسته بندی جاروبرقیهای کارواشی لوازم اضافی حذف شده و اختلاف بهای آن از قیمت دستگاه کم میشود. لوازم مورد استفاده کارواشها عبارتنداز: لوله خرطومی ، گوشه پاک کن ، برس گردگیر ، مبل پاک کن و لوله باریک.

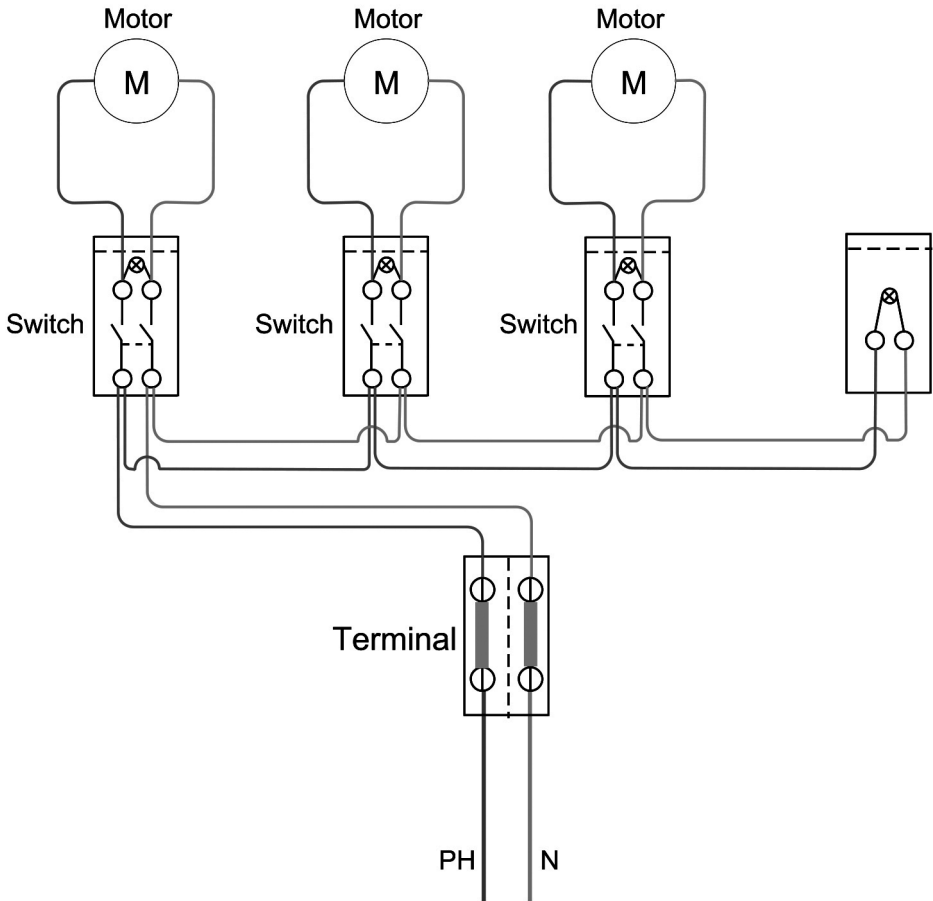
جاروبرقی های صنعتی ویژه تراشکاری (M82WD و M83WD)

این دستگاه مخصوص جمع آوری تراشه ها و ذرات فلزی سنگین و برنده در دستگاههای تراشکاری و فرز کاری و ماشینهای ابزار طراحی شده است و مجهز به سبد جداسازی تراشه و آب صابون، فیلترهوا، کوبینگ فلزی با قطر دهانه ۵۰ میلیمتر به همراه انحراف هوای لاستیکی و خرطومی مقاوم میباشد.

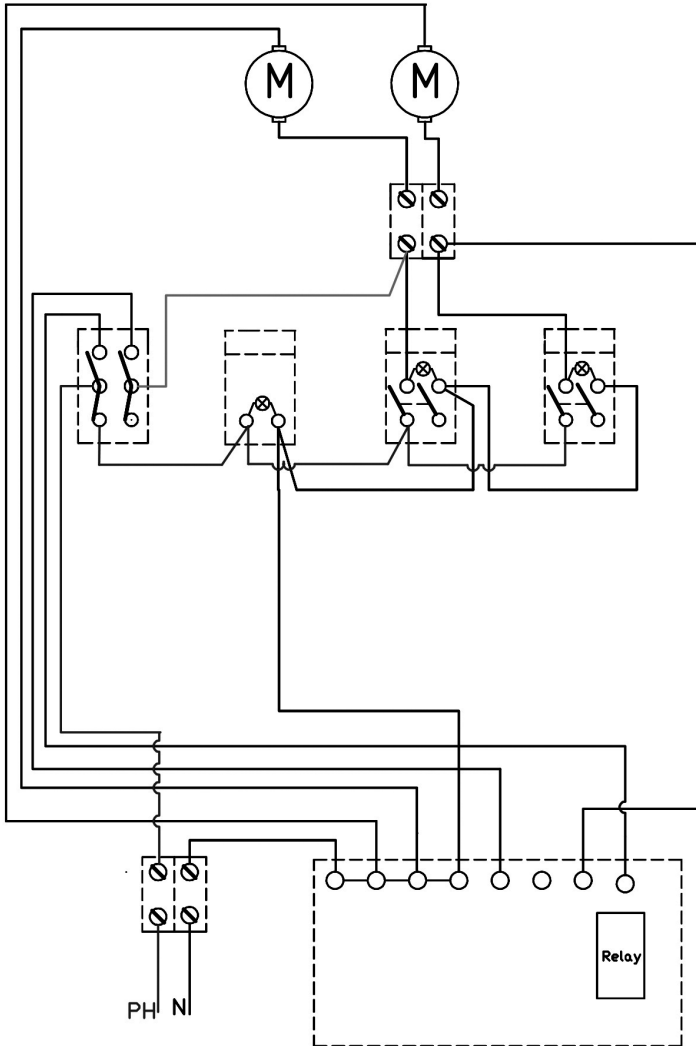
مدار سیم کشی جاروبرقی صنعتی سه موتوره اتوماتیک آنا
 ANA Automatic 3 Motored Vacuum Cleaner Wiring Diagram



مدار سیم کشی جاروبرقی صنعتی سه موتوره آنا
ANA ۳ Motored Vacuum Cleaner Wiring Diagram



مدار سیم کشی جاروبرقی صنعتی دو موتوره اتوماتیک آنا
 ANA Automatic ۲ Motored Vaccum Cleaner Wiring Diagram



مدار سیم کشی جاروبرقی صنعتی دو موتوره آنا
ANA ۲ Motored Vacuum Cleaner Wiring Diagram

