

# راهنمای استفاده از دستگاه اسکرابر آنا مدل های کابلی (برقی) و باتری دار (شارژی)

E75C / E75B

**هشدار:** قبل از استفاده از دستگاه، این دستور العمل را با دقت مطالعه فرمائید.



ب ۶۲۶۵۲۹۵۶

ضمانت نامه دستگاه خریداری شده در صورت عدم  
ثبت در سیستم پیامکی، فاقد اعتبار می باشد. برای فعال  
کردن ضمانت نامه کافی است شماره سریال دستگاه  
را به سامانه پیامکی ۰۹۰۳۱۱۰۹۹۹۹ ارسال نمایید.

**آنا، پیشرو در نوآوری و کیفیت**

**شرکت تولیدی و صنعتی آذرچارو**  
**تولید کننده دستگاه های نظافت صنعتی آنا**  
**ساخت ایران**



**ANNA**  
**تجهیزات نظافت صنعتی آنا**





آنا؛ احترام به پاکیزگی

## فهرست مطالب

صفحه

عنوان

۲	..... دستورالعمل های ایمنی
۴	..... نکات ضروری قبل از استفاده
۵	..... مشخصات فنی و قابلیت های دستگاه
۶	..... شرح قطعات
۹	..... نقشه مدار الکتریکی دستگاه
۱۱	..... شرح علائم پلاک سریال ..
۱۱	..... اطلاعات کلی
۱۴	..... آماده کردن دستگاه
۱۷	..... راه اندازی دستگاه
۱۹	..... سرویس و نگهداری متداول دستگاه
۲۲	..... جدول عیب یابی
۲۴	..... روش سفارش قطعات یدکی
۲۴	..... فعال کردن گارانتی دستگاه

## به نام خدا

از اینکه دستگاه اسکرابر ( زمین شوی و کف شوی صنعتی ) آنا را خریداری کرده اید بسیار متشکریم. لطفا قبل از بکار بردن این دستگاه، دستورالعمل آنرا به دقت مطالعه فرمائید تا بتوانید براحتی آنرا آماده کرده و از آن بهره برداری کنید.

### دستورالعمل های ایمنی

◀ پیشنهاد می گردد مادامی که از این دستگاه استفاده می نمایید، این دفترچه راهنمای استفاده را نگهداری کنید و همواره در دسترس باشد. حتما قبل از استفاده از اسکرابر ، دستورالعمل های آن را به دقت مطالعه فرمائید.

◀ علائم هشداردهنده بر روی دستگاه جهت هوشیاری و توجه اپراتور دستگاه می باشد و عدم توجه به آنان باعث آسیب به اپراتور دستگاه و دیگر افراد می گردد که در بعضی شرایط بسیار خطرناک و منجر به مرگ می شود. به علاوه انجام کارهای خلاف علائم هشدار دهنده، باعث لطمه به سیستم مکش و شستشوی دستگاه می گردد.

◀ این ماشین برای استفاده افراد با توانایی فیزیکی، جسمی یا ذهنی محدود یا کم تجربه و کم دانش (شامل کودکان) در نظر گرفته نشده است.

◀ این دستگاه نباید به هیچ عنوان توسط افرادی که از لحاظ جسمی و عقلی مشکلاتی دارند استفاده شود و همچنین هرگز نباید توسط کودکان مورد استفاده یا بازی کردن قرار گیرد.

◀ پس از باز کردن بسته بندی دستگاه، کارتن و هر آنچه در این بسته بندی مورد استفاده قرار گرفته است را مطابق ضوابط محلی دور بریزید.

◀ هرگز دستگاه روشن را به حال خود رها نکنید و همواره در صورت اتمام کار و یا عدم نیاز به استفاده، آن را از برق جدا نموده و دور از دسترس کودکان و افراد نیازمند به مراقبت، نگهداری نمائید.

◀ برای اتصال دو شاخه کابل (در مدل کابلی یا برقی) و دو شاخه شارژر (در مدل باطری دار یا شارژی) حتما از پریز ارت دار استفاده کنید و سیم کشی ساختمان به وسیله فیوزهای اتوماتیک

محافظت شده باشد.

◀ این اسکرابر به کابل سه رشته و سیم‌های اتصال زمین جداگانه برای هر وسیله مجهز شده است که کاربر را از شوک الکتریکی محافظت خواهد کرد. سیم اتصال زمین به رنگ زرد و سبز می‌باشد که در صورت تعویض دوشاخه موقع نصب آن نباید به پین‌های دیگر وصل شود.

◀ در زمان استفاده از دستگاه، فقط مشخصات برق مورد نیاز مد نظر قرار گرفته شود و مطمئن شوید که نیروی برق ورودی به دستگاه مطابق با مشخصات درج شده بر روی دستگاه باشد، در غیر این صورت صدمات جسمانی و حتی مرگ را در پی خواهد داشت.

◀ دستگاه فقط باید در شیب کمتر از ۲٪ استفاده شود. این دستگاه را در سرازیری‌ها و سر بالایی‌ها با احتیاط حرکت دهید تا واژگون نشود و آنرا هرگز در سر پائینی پارک نکنید.

◀ این دستگاه نباید در فضای باز استفاده و نگهداری شود.

◀ دستگاه نباید در راه‌های عمومی استفاده شود.

◀ دستگاه اگر در مجاورت مواد یا گازهای آتش‌زا بکار برده شود میتواند باعث آتش‌سوزی شود بنابراین نباید جهت مکیدن محلول آتش‌زا - حتی رقیق شده - استفاده شود.

◀ دستگاه را در مجاورت گرد و غبار مضر استفاده نکنید.

◀ هیچگاه برای بلند کردن و یا کشیدن دستگاه از سیم برق آن استفاده ننمایید.

◀ موقع استفاده از دستگاه مواظب له شدن و پاره شدن کابل باشید.

◀ کابل برق باید مرتباً از نظر آسیب‌هایی مانند بریدگی و کهنگی بازرسی شود و در صورت آسیب دیدن کابل نباید از آن استفاده کرد.

◀ جهت کارایی صحیح دستگاه از مواد شوینده بدون کف (مواد شوینده مخصوص) استفاده کنید.

◀ وظیفه شناور داخل مخزن آب کثیف، قطع عملیات مکش در صورت پر شدن مخزن از مایع میباشد، لذا همواره آن را بررسی و تمیز نموده و در صورت نیاز تعویض نمایید.

◀ **هشدار:** تعمیر و تعویض قطعات دستگاه حتماً باید توسط افراد متخصص انجام شود و در صورت

نیاز به تعویض قطعه، حتما باید از نوع اصلی (سفارش شده توسط سازنده) استفاده شود.

◀ در هنگام سرویس و تعمیرات در اسکرابر کابلی دوشاخه برق را از پریز برق بکشید و در اسکرابر باطری دار اتصالات باطری را جدا کنید.

◀ اگر کابل یا بند تغذیه صدمه ببیند باید برای جلوگیری از خطر توسط سازنده یا تعمیرکار مجاز یا شخص دارای صلاحیت جایگزین شود.

◀ در صورت نیاز به استفاده از سیم سیار، مطمئن شوید کابل اضافه شده با مشخصات دستگاه تطبیق داشته و همچنین در تماس با آب و یا سطوح نامساعد نباشد.

◀ هرگونه تغییری در ساختار دستگاه میتواند خطر ساز بوده و لذا مجاز به این کار نمی باشید. در صورت انجام تغییرات، دستگاه از گارانتی خارج میشود.

◀ شرکت آذر جارو در صورت مشاهده مواردی که نشان دهنده عدم رعایت موارد فوق باشد، هیچگونه مسئولیتی را نمی پذیرد و در صورت بروز حادثه مسئولیت آن بر عهده خریدار میباشد. در اسکرابر باطری دار برای نگهداری باطری و شارژ مجدد، مراقبت های مخصوصی که در دستورالعمل نگهداری باطری آورده شده است را رعایت کنید.

◀ این دستگاه برای استفاده در مکان هایی از قبیل: هتل ها، بیمارستان ها، کارخانه ها، ادارات و محیط های کسب و کار در نظر گرفته شده است.

◀ هر نوع استفاده خارج از ضوابط اعلام شده می تواند خطرآفرین باشد، لذا میبایستی از آن دوری کرد.

## نکات ضروری قبل از استفاده

این دستگاه صرفا جهت شستشو بکار می رود. از جمع آوری زباله با آن خودداری کنید و قبل از استفاده از دستگاه محل مورد نظر را با جاروبرقی نظافت کنید.

باتوجه به دور بالای الکترو موتورهای استفاده شده برای سیستم مکش (۲۲۰۰۰ دور در دقیقه) استفاده مداوم و طولانی از دستگاه باعث داغ شدن بیش از حد کلکتور و سیم پیچی موتور و کیوم و صدمه زدن به آن خواهد شد بنابراین به ازای هر یک ساعت کار با دستگاه ۱۰ دقیقه به آن استراحت بدهید.

مشخصات فنی دستگاه اسکرابر آنا (مدل کابلی و مدل باطری دار)

مدل باطری دار	مدل کابلی		
الکتروموتور وارداتی	آرین صنعت ۷۵۰ وات	w	نوع موتور برس
Domel اسلونی ۵۵۰ وات	Domel اسلونی ۱۳۰۰ وات	w	نوع موتور مکش
۲۴ DC	۲۲۰ AC / ۵۰	V/Hz	ولتاژ
دو عدد باتری صبا ۱۲ ولت ۱۰۰ آمپر ساعت	-		نوع باتری
۲۰ آمپر تمام اتوماتیک	-		نوع شارژ
۴۵	۴۵	cm	عرض شستشو
۸۰	۸۰	cm	عرض تی فشک کن
۱۶۰	۱۶۰	rpm	دور برس
تمیز ۲۵ لیتر / کثیف ۳۰ لیتر	تمیز ۲۵ لیتر / کثیف ۳۰ لیتر	Lit	ظرفیت مفزن تمیز / کثیف
۱۳۵۰	۱۷۵۰	m <sup>2</sup> /h	بازدهی
۱۱۴۵	۷۶۵	kg	وزن
۱۲۶ × ۴۸ × ۱۰۶	۱۱۶ × ۴۸ × ۱۰۶	cm	ابعاد

قابلیت‌های دستگاه اسکرابر آنا (مدل کابلی و مدل باطری دار)

دارد	تنظیم کننده زاویه دسته
دارد	سینی تاشو
دارد	بالابرنده تی اسکوئچی
دارد	بالا رفتن تی اسکوئچی در مرکت رو به عقب
دارد	سبد جداسازی زباله از آب کثیف
دارد	فیلتر آب ورودی به شیر برقی
دارد	شناور قطع مکش در صورت پر شدن مفزن
دارد	قابلیت نصب انواع پد (پولیش و ...)

## شرح قطعات

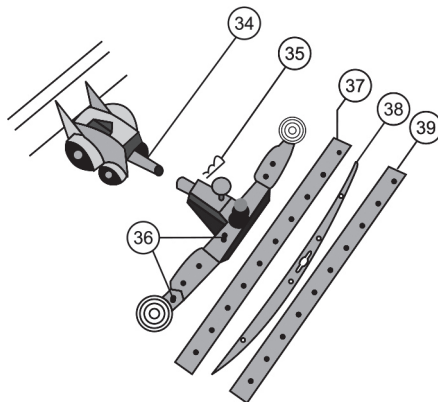
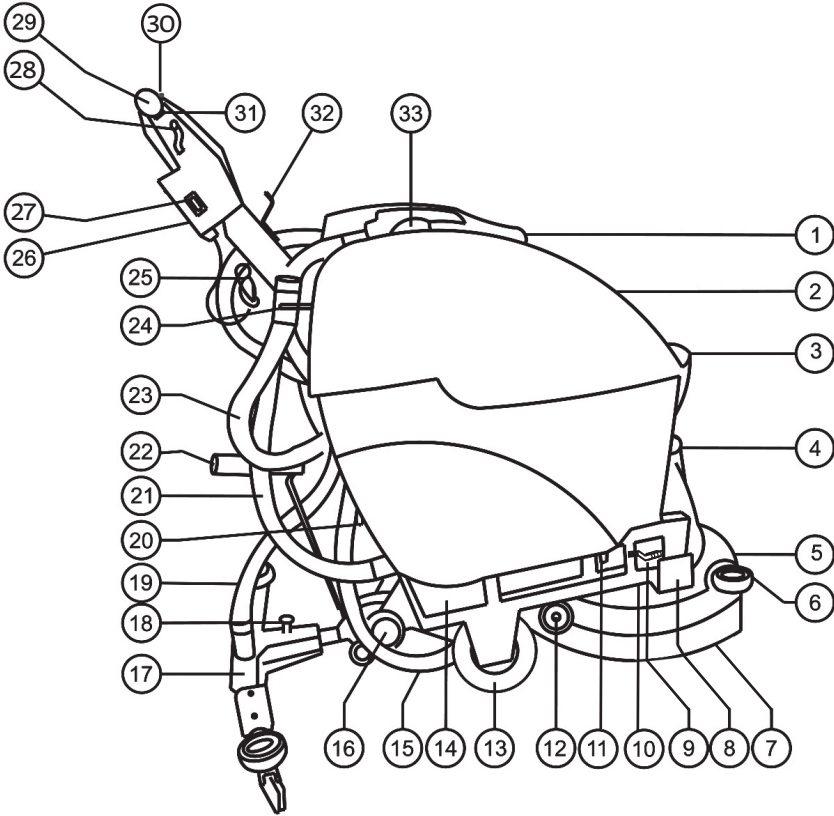
### شکل بالا

۱- درپوش	۱۸- پیچ تنظیم کننده زاویه تی اسکویچی
۲- مخزن آب کثیف	۱۹- خرطومی اسکویچی
۳- مخزن آب تمیز	۲۰- شیردستی
۴- موتور برس	۲۱- خرطومی تخلیه آب تمیز
۵- سینی برس	۲۲- دسته (اهرم) بالابرنده اسکویچی
۶- چرخ ضربه گیر	۲۳- خرطومی تخلیه آب کثیف
۷- طوقه برس	۲۴- نگهدارنده خرطومی
۸- ناودانی آویز سینی	۲۵- قلاب آویز کابل
۹- میله قفل کن سینی برس	۲۶- پلاک سریال و مشخصات
۱۰- کالسکه	۲۷- کلید موتور مکش (در مدل باطری دار) / کلید on/off (در مدل برقی)
۱۱- شیر برقی	۲۸- دسته (اهرم) تنظیم کننده ارتفاع دسته
۱۲- چرخ عقب سینی	۲۹- دستگیره
۱۳- چرخ بزرگ کالسکه	۳۰- چراغ هشدار باطری (فقط در مدل باطری دار یا شارژی)
۱۴- موتور مکش	۳۱- کلیدهای موتور برس و کلید محلول شستشو (شیر برقی)
۱۵- شلنگ مکش	۳۲- جای کابل (فقط در مدل برقی یا کابلی)
۱۶- چرخ عقب کالسکه	۳۳- دستگیره درپوش
۱۷- اسکویچی	

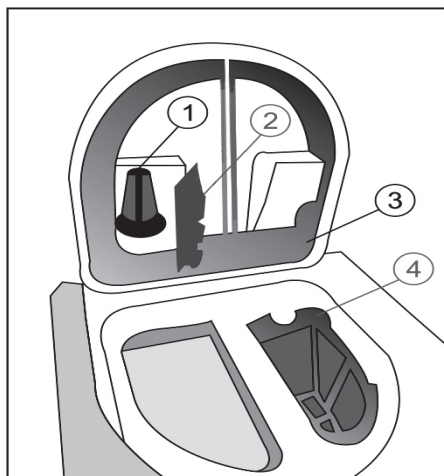
### شکل پایین

۳۴- لوله رابط	۳۷- تیغه لاستیکی ضد سایش جلو
۳۵- اشیپیل	۳۸- نگهدارنده های تیغه لاستیکی تی
۳۶- پیچ های تاج خروسی	۳۹- تیغه لاستیکی ضد سایش عقب





## شرح قطعات



۱- فیلتر مکش

۲- شناور

۳- واشر آببندی

۴- سبد زباله

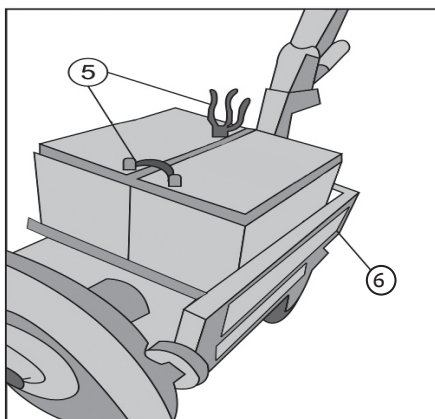
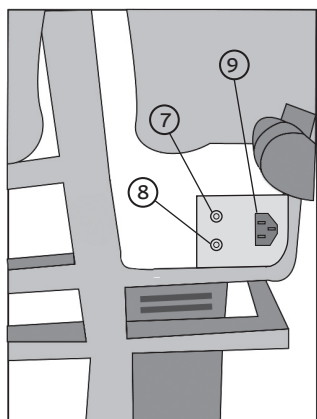
۵- کابل ها وسیم های اتصال

۶- جای باتری

۷- فیوزموتور مکنده

۸- فیوز موتور برس

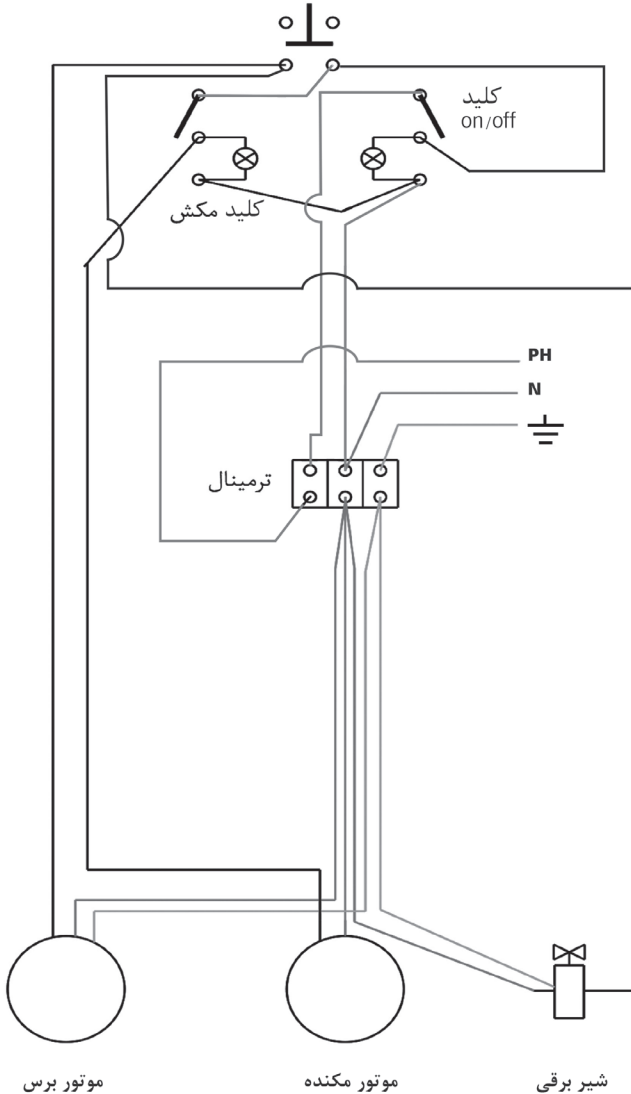
۹- پریز شارژباتری



## نقشه مدار الکتریکی اسکرابر کابلی (برقی) آنا

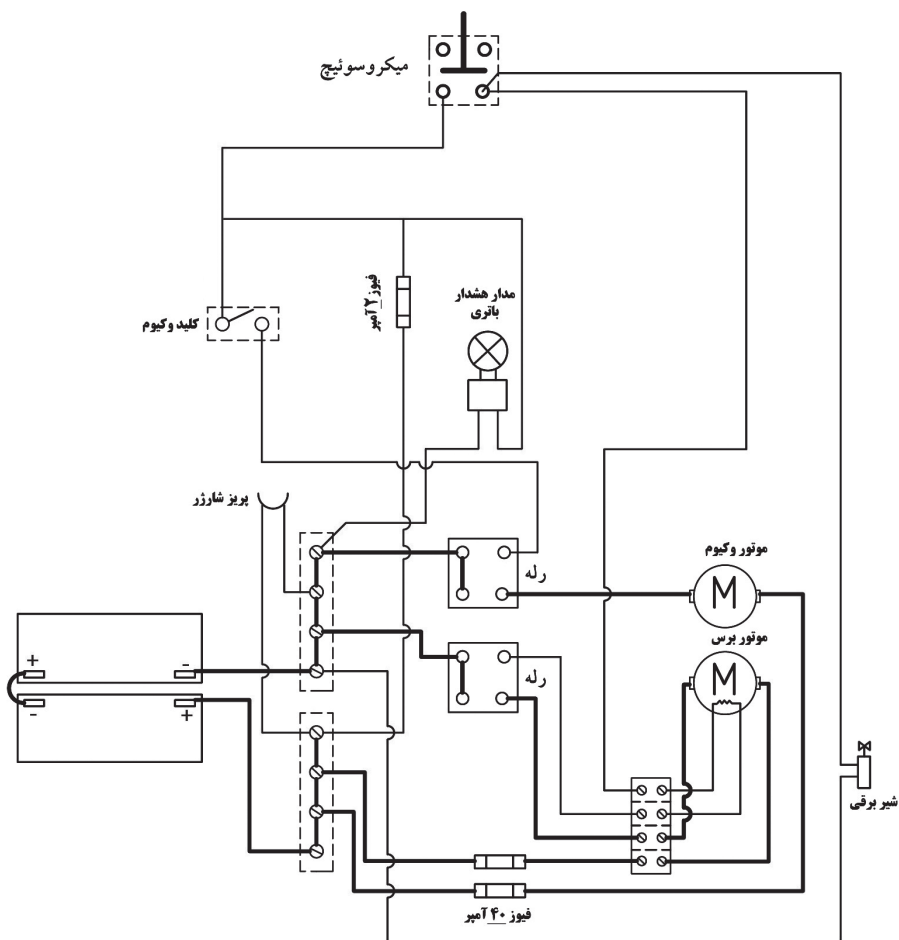
# E75C

میکرو سوئیچ برس

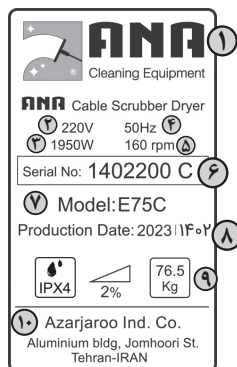


## نقشه مدار الکتریکی اسکرابر باتری دار (شارژی) آنا

### E75B



## شرح علائم پلاک سریال



- |                      |                             |
|----------------------|-----------------------------|
| ۱- آرم ثبت شده محصول | ۶- شماره سریال              |
| ۲- ولتاژ             | ۷- مدل شناسایی دستگاه       |
| ۳- توان ورودی        | ۸- سال تولید                |
| ۴- فرکانس            | ۹- وزن دستگاه               |
| ۵- دور برس           | ۱۰- نام و نشانی تولید کننده |

## اطلاعات کلی

این دستورالعمل (عملیات و سرویس)، تنها برای زمین شوی صنعتی تک برس آنا به کار برده می شود. شماره سریال (پلاک شناسایی) دستگاه نیز بر روی دستگیره نصب گردیده است.

## شرح کلی

دستگاه اسکرابر آنا وسیله ای است که برای شستشو و خشک کردن همزمان سطح زمین طراحی شده و با توجه به نیاز مصرف کننده در دو مدل کابلی و باطری دار ساخته شده است. این زمین شوی صنعتی، مقدار مناسبی از محلول شستشو (آب و مواد شوینده مخصوص) را بر روی سطح مورد نظر پخش کرده و با استفاده از برس گردان، اقسام کثیفی و آلودگی های سطح زمین را پاک می کند و توسط یک سیستم مکنده مایعات، پساب حاصل از شستشو را به کمک تی اسکوئیچی (تی نیم هلالی ۸۰ سانتی) جمع آوری و خشک می کند.

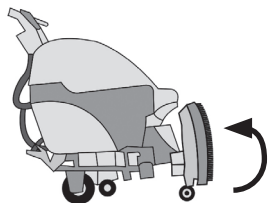
## قسمت های عمده دستگاه به شرح زیر است:

- دستگاه اسکرابر (کف شوی و زمین شوی صنعتی) آنا از دو قسمت اصلی تشکیل شده است: ۱- سیستم شستشو و ۲- سیستم مکش و تخلیه (خشک کن)
- ۱- سیستم شستشو:

سیستم شستشو شامل سیستم برس گردان، سیستم تاشونده سینی برس، موتور برس، شیر

برقی و مخزن آب تمیز و مواد شوینده (محللول شستشو) می گویند.

**سیستم برس گردان:** عملیات برس زنی و تمیز کردن سطح توسط بررسی که در جلوی دستگاه تعبیه شده است صورت می گیرد. کاربر با توجه به سطحی که قرار است شستشو شود، می تواند نوع و جنس برس خود را انتخاب کند.



**سیستم تا شونده سینی برس:**

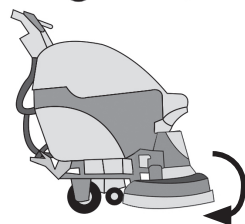
سیستم تا شونده سینی برس، امکانات زیر را برای کاربر فراهم میکند:

- نگهداری سالم برس، موقعی که از دستگاه استفاده نمیشود.

- تعویض راحت برس.

- حمل راحت دستگاه با استفاده از چرخهای بزرگ کالسکه و چرخهای

سینی. (شکل روبرو)



**موتور برس گردان:** برای روشن کردن موتور، روی دو طرف دستگیره

کلید تعبیه شده است.

**شیر برقی:** این شیر مقدار ریزش محللول شستشو را به اندازه دلخواه امکان پذیر می سازد

**مخزن آب تمیز (محللول شستشو):** در این مخزن آب و مواد شوینده جهت نظافت و

شستشوی سطح ریخته میشود. میزان مواد شوینده ای که در آب تمیز ریخته می شود باید

مطابق با مقدار توصیه شده توسط شرکت تولید کننده مواد شوینده باشد. این مقدار معمولا

بر روی برچسب بطری مواد شوینده درج شده است.

## ۲- سیستم مکش و لوله تخلیه:

این سیستم شامل موتور مکش، تی اسکوئیچی، مخزن آب کثیف و لوله تخلیه است.

**موتور مکش:** سیستم مکش، وظیفه جمع آوری پساب کثیف باقی مانده و خشک کردن سطح

را برعهده دارد. این سیستم در حقیقت یک جارو برقی صنعتی با مکش زیاد است که متصل

به تی عقب دستگاه اسکرابر ( تی اسکویچی ) می باشد. تی اسکویچی در این سیستم توسط یک شیلنگ، آلودگی را به مخزن آب کثیف منتقل کرده و سطح را کاملاً خشک می نماید.

**مخزن آب کثیف:** در این مخزن، آب کثیف و پساب حاصل از شستشوی سطح جمع آوری میشود. مخزن آب کثیف در بالای مخزن آب تمیز قرار گرفته است و سطل زباله ای جهت جمع آوری زباله های داخل پساب دارد. همچنین این مخزن دارای یک شناور است که در مواقع مورد نیاز مکش دستگاه را قطع میکند تا از ورود آب به موتور جلوگیری شود.

**لوله تخلیه:** تخلیه آب کثیف از مخزن بوسیله لوله ای که در قسمت پشت دستگاه قرار دارد صورت می پذیرد.

#### مواد شوینده ای که نباید استفاده شوند:

۱- مواد شوینده کف دار، ۲- مواد شوینده شامل هیپوکلرید سدیم و یا دیگر اکسید کننده ها، ۳- حلال ها یا هیدرو کربن ها (بنزین ، تینر و...)، ۴- شوینده های حاوی اسید، ۵- جرمگیر، شوینده های حمام ، لوله ها و لوازم بهداشتی و ۶- شوینده های پودری.

**توصیه مهم:** همیشه برای ساختن محلول شستشو، به دستور العملهای داده شده توسط فروشنده توجه کنید.

#### کنترل کننده های الکتریکی:

- **کلید موتور برس:** با وجود کلید موتور برس در هر دو طرف دستگیره، قابلیت آزاد کردن یکی از دست ها و روشن و خاموش کردن موتور برس با دست دیگر امکانپذیر است.
- **کلید سمت راست:** در مدل کابلی، این کلید، برق دستگاه را بطور کلی قطع می کند (کلید on/off) و در مدل باطری دار به عنوان کلید موتور مکش (مکنده) عمل می کند.
- **کلید سمت چپ موتور مکنده:** (فقط در مدل کابلی یا برقی) در حالت | موتور مکنده روشن و چراغ سویچ روشن می شود و در حالت 0 خاموش می شود.

- **سوئیچ شیر برقی:** شیر دستی زیر مخزن محلول شستشو را به اندازه دلخواه باز کنید. با روشن کردن موتور برس، شیر برقی محلول شستشو روی برس ریخته میشود.
- **چراغ کنترل شارژ باتری (فقط در مدل باتری دار):** درحالت اتمام شارژ باتری چراغ شارژ باتری شروع به چشمک زدن میکند در این حالت باتریها باید سریعاً شارژ شوند. در صورتیکه در این حالت کار با دستگاه را ادامه دهید، امکان دارد باتری برای همیشه آسیب ببیند.
- **فیوزهای ۴۰ آمپر (فقط در مدل‌های باتری دار):** یک عدد فیوز ۴۰ آمپر جهت حفاظت سیستم الکتریکی در موقع اتصال کوتاه یا گیر کردن موتور و کیوم و یک عدد فیوز جهت حفاظت موتور برس تعبیه شده است که برق دستگاه را قطع میکند. حتماً قبل از شروع بکار عملکرد تک تک وسایل برقی را کنترل کرده و فیوز را وصل کنید.

## آماده کردن دستگاه

### حمل و نقل دستگاه:

دستگاه در یک پالت چوبی بسته بندی شده که با لیفتراک قابل جابجایی است. با توجه به این که قسمت های مختلف دستگاه شکستنی و آسیب پذیر هستند دستگاه را با نهایت دقت جا به جا کنید.

### کنترل های هنگام تحویل:

زمانیکه شرکت حمل کننده دستگاه شما را تحویل میدهد وضعیت بسته را کنترل کنید و مطمئن شوید که دستگاه دست نخورده و صحیح و سالم میباشد. در صورت آسیب دیدن آن مسئول حمل کننده را مطلع کنید و در اسرع وقت با شرکت تماس حاصل فرمایید.

### باز کردن محموله:

پس از باز کردن بسته بندی دستگاه، اقلام زیر باید همراه دستگاه، داخل بسته بندی باشند:

۲- تی اسکوییچی

۱- برس گرد



۴- باتری (فقط در مدل های باتری دار)

۳- مواد شوینده

۶- کارت گارانتی

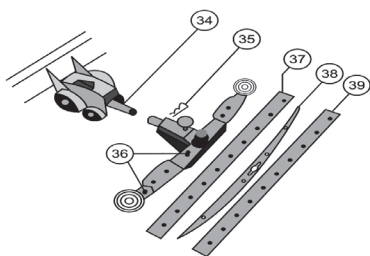
۵- شارژ (فقط در مدل های باتری دار)

### دسته (اهرم) بالا برنده تی اسکویچی:

با بالا و پایین کردن این اهرم به آسانی می توانید تی اسکویچی را به بالا و پایین ببرید. حتما هنگام جابه جایی دستگاه تی اسکویچی را بالا نگهدارید.

### نصب تی اسکویچی:

دستگیره اهرم بالا برنده اسکویچی را پایین بیاورید. اشپیل (۳۵) محل اتصال تی اسکویچی را در آورده و لوله رابط کالسکه (۳۴) را به تی اسکویچی وصل کرده و اشپیل آنرا دوباره جا بزنید، خرطومی مکش را به اسکویچی وصل کرده و بست آنرا ببندید.



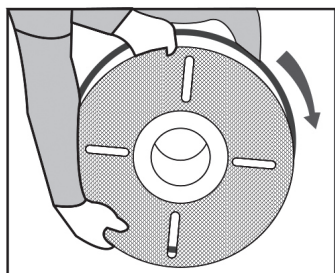
### تنظیم زاویه اسکویچی:

تنظیم زاویه تی اسکویچی در راستای عمودی بوسیله پیچ فلکه روی اسکویچی انجام میگیرد. تیغه باید در حالت کار روی زمین بخوابد.

### نصب برس:

دستگاه شما دارای سیستم تاشونده سینی برس است که کار نصب برس را برای کاربر راحت می کند. برای این منظور:

○ قسمت جلو سینی برس معلق را بلند کنید تا به قسمت جلو کالسکه تکیه کند.



○ میله قفل کن سینی برس را بطرف جلو هدایت کنید تا سینی قفل شود.

○ سه نظام برس را با سه نظام گیربکس منطبق نموده در جهت عکس عقربه های ساعت بچرخانید تا قفل شود.

### دسته (اهرم) تنظیم ارتفاع دستگیره:

با کشیدن اهرم تنظیم کننده ارتفاع دستگیره بطرف بالا، دستگیره آزاد شده و بعد از تنظیم با رها کردن آن دوباره قفل می شود.

### پر کردن مخزن محلول شوینده (مخزن پایینی):

- درب جلویی مخزن پایینی جهت پر کردن آن مخزن با آب و مواد شوینده می باشد.
- درب عقب مخزن پایینی جهت دسترسی به صافی محلول در نظر گرفته شده است .
- با توجه به دستورالعملی که سازنده مواد شوینده معمولاً روی برچسب بطری آن درج کرده، مواد شوینده را با همان نسبت گفته شده، با آب مخلوط کرده و داخل مخزن بریزید.

### شارژ باطری ها (در مدل های باطری دار):

○ شارژ کردن باطری های اسکراپر باطری دار باید به موقع و مستمر انجام گیرد. یادآوری اینکه اهمیت دارد که حتما توجه داشته باشید وقتی چراغ باطری شروع به چشمک زدن کند و آن نشانگر این است که باطری نیاز به شارژ مجدد دارد. اگر در این حالت کار با دستگاه را ادامه دهید امکان دارد باطری برای همیشه آسیب ببیند.

○ جهت شارژ باطری از شارژر ۲۴ ولت ۳۵ آمپر استفاده میشود

○ سویچ شارژر را در حالت خاموش قرار دهید.

○ دو شاخه شارژر را به پریز ارت دار وصل کنید.

○ سه شاخه شارژر را به پریز شارژ دستگاه وصل کنید.

○ سویچ شارژر را جهت شارژ باز کنید، چراغ قرمز و سبز روشن خواهد شد. این شارژر دارای مدار کنترل ولتاژ میباشد و عمل شارژ بعد از شارژ کامل باطری متوقف میشود.

○ برای بار اول حداقل ۸ ساعت باطری ها باید شارژ شوند.

### نصب دو شاخه به برق ( در مدل های کابلی):

- مطمئن باشید که مشخصات الکتریکی دستگاه که روی پلاک سریال مشخص شده است با

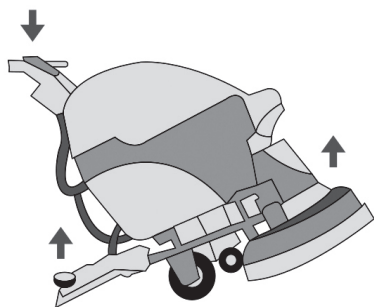
- برق محل کار دستگاه مطابقت داشته باشد.
- مطمئن باشید که سیم کشی ساختمان بوسیله فیوزهای اتوماتیک، محافظت شده باشد.
- برای اتصال دو شاخه حتماً از پریز ارت دار استفاده کنید.

## راه اندازی دستگاه

### شروع کار

- میله قفل کن سینی برس را به عقب بکشید تا آزاد شود. سپس برس را برگردانیده تا روی زمین قرار گیرد.
- تی اسکویچی را پائین بیاورید.
- شیر دستی را به اندازه دلخواه کنید.
- برای به کار انداختن موتور برس از هر دو طرف دستگیره، کلید زیری دستگیره را بطرف بالا فشار دهید. در این صورت برس و شیر برقی همزمان شروع به کار می کنند.
- وقتی موتور برس روشن است، برس شروع به چرخش میکند و می توانید زمین را بشوید. خود دستگاه توسط اصطکاک برس با سطح زمین، به سمت جلو حرکت کند.
- سویچ موتور مکش را روشن کنید.
- دستگاه را روی محل مورد نظر هدایت کنید.
- برای حداکثر اثر بخشی و کار آسان، توصیه میشود تا جایی که امکان دارد مستقیم حرکت کنید و محل های غیر قابل دسترس را با کهنه یا تی نخ می تمیز کنید.
- برای جلوگیری از پیچیدن کابل و آسیب به آن، نظافت را بصورت رفت و برگشت انجام دهید.
- حین کار با دستگاه اسکرابر باطری دار همواره به چراغ باطری نگاه کنید. هر گاه شروع به چشمک زدن کرده، نشان میدهد که شارژ باطری در حال تمام شدن است و سریعاً دستگاه را خاموش کرده و باتری را شارژ کنید. کارکردن در این حالت به باطری آسیب می رساند.

### حرکت دستگاه به جلو:



حرکت دستگاه به جلو بر اثر اصطکاک برس با زمین انجام میگیرد. هدایت به چپ و راست نیز بوسیله دستگیره انجام میگیرد.

### حرکت دستگاه به عقب:

با فشار دستگیره به سمت پائین برس و اسکویچی هر دو بلند شده و دستگاه برای حرکت به عقب آماده میشود. (شکل روبرو)

### شستشوی لکه و کثیفی سرسخت و کهنه:

وقتی لکه و کثیفی سرسختی را تمیز میکنیم، شستن و خشک کردن را میتوانیم در دو مرحله جدا گانه انجام دهیم.

### اول: شستشوی اولیه

در حالیکه شیر آب باز، موتور مکش خاموش و اسکویچی در بالا قرار گرفته است چندین بار محل کثیف را فقط با برس شستشو دهید در این حالت محلول شستشو و برس زمان بیشتری را برای اثر بخشی خواهند داشت.

### دوم: خشک کردن

حالا بوسیله اهرم تی اسکویچی، آن را پایین بیاورید و موتور مکش را روشن کنید. دوباره روی سطح مورد نظر حرکت کنید. با جلو و عقب کردن دستگاه، شستشو بخوبی انجام خواهد شد.

### پایان کار

○ قبل از پایان کار، سویچ شیر برقی آب را خاموش کرده و مقداری حرکت کنید تا آب کثیف موجود زیر برس خشک شود.

- موتور برس را خاموش کنید.
  - اجازه دهید موتور مکش به مدت ۲ دقیقه در حالت روشن باقی بماند تا موتور و کیوم خودش را خشک کند.
  - سینی برس را به طرف بالا بچرخانید تا سنگینی دستگاه باعث از دست دادن حالت برس نشود.
  - اسکوپچی را بلند کنید تا فشار روی اسکوپچی باعث از دست دادن حالت لاستیک تی نشود.
  - در مدل کابلی (برقی)، دو شاخه را از برق بکشید و در مدل باطری دار (شارژی)، اتصال باتری را قطع کنید و در صورت نیاز حتماً باتری را شارژ کنید.
  - حالا مخزن آب کثیف را آن گونه که در مطلب بعدی گفته خواهد شد، تخلیه کنید.
- خالی کردن مخزن آب کثیف:**
- دستگاه را نزدیک محل تخلیه (کفشور یا ...) ببرید.
  - شلنگ تخلیه را از نگهدارنده آن بیرون کشیده و به طرف سوراخ کفشوی هدایت کنید.
  - در پوش شلنگ را بردارید.
  - وقتی مخزن تخلیه شد در پوش را ببندید و شلنگ را سر جای خودش قرار دهید. دقت کنید شلنگ را از قسمت سرشلنگ به نگهدارنده آن وصل کنید تا آسیب نبیند.

## سرویس و نگهداری متداول

### شرح کلی:

- برای جلوگیری از آسیب های احتمالی، قبل از هر نوع سرویس و یا تعمیرات، در اسکرابر کابلی، حتماً از خارج بودن سیم برق از پریز برق مطمئن شوید. در اسکرابر باطری دار هم کنترل کنید که اتصال باطری را قطع باشد و همچنین در صورتیکه دو شاخه به شارژر باطری وصل است، آنرا هم از پریز برق خارج نمایید.
- عملیات تعمیر و نگهداری قسمت های برقی باید توسط افراد متخصص انجام شود.

### تمیز کردن فیلتر مکش:

- در پوش مخزن آب کثیف را بردارید.
- فیلتر را درآورده و آنرا زیر شیر آب بشویید و سپس فیلتر را جا بزنید و در پوش را ببندید.

### تمیز کردن فیلتر مخزن محلول شستشو:

برای رفع رسوباتی که ممکن است هنگام باز کردن فیلتر، به شیر دستی و شیر برقی نفوذ کرده و مانع بسته شدن کامل آنها یا گرفتگی آنها بشود، موارد زیر را بکار ببندید:

- مخزن محلول شوینده را بطور کامل خالی کنید.
- خرطومی تخلیه محلول شوینده را از نگهدارنده آن جدا کرده و مخزن آب کثیف را بردارید.
- درب عقبی مخزن محلول شوینده را باز کرده و رسوبات داخل مخزن و اطراف فیلتر را بشویید.
- فیلتر را زیر آب شیر بشوئید و سپس آن را جا بزنید.

### تعویض تیغه های تی اسکویچی:

- اشرپیل لوله اتصال اسکویچی به کالسکه را در بیاورید. خرطومی را از لوله رابط کالسکه بیرون بکشید و تی اسکویچی را از دستگاه جدا کنید.
- پیچ های خروسکی اتصال دهنده نگهدارنده تیغه ها به اسکویچی را باز کنید.
- نگهدارنده تیغه ها به همراه تیغه ها را با کشیدن از جای خود بیرون بیاورید.
- تیغه ها را تعویض کرده و دوباره نگهدارنده تیغه ها را جا می زنیم.

### سرویس و شارژ باطریها (در مدل های باطری دار):

در مدل اسکرابر باتری دار، برای بدست آوردن بالاترین کارایی و عمر مفید، دو عدد باطری سیلد اسید استاندارد مخصوص UPS بدون نیاز به نگهداری بکار برده شده است. حتما در صورت نیاز شارژ باطری ها هر دفعه بعد از پایان کار، انجام می گیرد.

### نظافت عمومی دستگاه :

هنگام تمیز کردن دستگاه حتما موارد زیر را رعایت کنید:

- از بکار بردن دستگاه کارواش برای شستشوی دستگاه خودداری کنید. فشار آب میتواند به جعبه ترمینال یا موتورها نفوذ کرده و باعث آسیب رساندن به آنها یا اتصال کوتاه شود.
- از بخار داغ استفاده نکنید. گرمای زیاد باعث از دست دادن حالت قطعات پلاستیکی خواهد شد.
- از مواد هیدروکربنات یا حلالها (مانند بنزین و تینر) استفاده نکنید. این مواد باعث آسیب رساندن به قطعات لاستیکی خواهد شد.

### سرویس روزانه:

- هر روز بعد از پایان کار عملیات زیر را انجام دهید:
- مخزن آب کثیف را تخلیه کنید.
- درپوش مخزن آب کثیف را برداشته رسوبات و جرم های ته نشین شده آنرا با فشار آب تمیز کنید.
- صحت کار شناور را کنترل کنید.
- سبد زباله را خالی کنید و کنترل کنید تا منفذهای آن از آشغال پوشیده نباشد.
- فیا تر مکش را تمیز کنید.
- تیغه های اسکویچی را با دستمال تمیز کنید و پارگی آنرا کنترل کنید.
- کنترل کنید که سوراخ مکش اسکویچی نگرفته باشد و در صورت لزوم آنها را تمیز کنید
- باتری را شارژ کنید ( فقط در مدل باطری دار).

### سرویس دوره ای شش ماهه:

- سیسم کشی و سیستم های الکتریکی باید توسط شخص ماهر کنترل شود.
  - اتصالات باطری و کنتاکتور ها را تمیز کنید.
- آماده کردن دستگاه برای عدم استفاده به مدت طولانی :**
- اگر برای مدت طولانی از دستگاه استفاده نمی کنید موارد زیر را بکار ببندید:
  - تی اسکویچی را باز کرده و بشویید و آنرا داخل یک پاکت پلاستیکی نگهداری کنید.
  - باتری را کاملاً شارژ کنید. فیوز اتوماتیک را قطع کنید. حداقل هر ۱۵ روز، آنرا مجدداً شارژ کنید.

## عیب یابی

رفع عیب	علت	عیب
مخزن شستشو را پر کنید.	مخزن محلول شستشو خالی است.	محلول واریز نمی شود.
فیلتر را تمیز کنید و مسدود بودن لوله را رفع کنید.	فیلتر مخزن محلول یا لوله ها مسدود است.	
شیر را تعمیر یا تعویض کنید.	شیر دستی آسیب دیده است.	
گرفتگی آنرا رفع کنید.	شیر برقی مسدود شده است.	
اشکال سیم کشی آنرا رفع کنید.	برق به شیربرقی نمی رسد.	
آنرا تعویض کنید.	بوئین شیر برقی سوخته است	
شیر را تعمیر یا تعویض کنید یا بسته بودن کامل آنرا کنترل کنید.	شیر دستی بعلت کثیفی زیاد و آسیب دیدن باز میماند.	وقتی شیر بسته است محلول نشت میکند.
شیر را تعمیر یا تعویض کنید.	شیربرقی بعلت کثیفی باز میماند.	
شناور را آزاد کنید.	شناور بسته شده است.	اسکویچی کثیفی را مکش نمیکنند.
مخزن را خالی کنید تا شناور آزاد شود.	مخزن آب کثیف پر است.	
فیلتر را تمیز کنید	فیلتر مکش مسدود است	
مسدود بودن لوله را رفع کنید.	لوله خرطومی مکش مسدود شده است.	
لوله را وصل کنید.	لوله خرطومی به اسکویچی وصل نیست.	
فیوز و اتصالات موتور را کنترل کنید و اگر لازم شد آنرا تعویض کنید.	موتور مکش کار نمیکنند.	
درب شلنگ تخلیه را ببندید و در صورت پاره بودن آنرا تعویض کنید.	درب شلنگ تخلیه باز است یا شلنگ پاره یا سوراخ است.	



### عیب یابی

زاویه اسکویچی بد رستی تنظیم نیست.	زاویه اسکویچی را طبق دستور العمل تنظیم کنید.	
لبه تماس تیغه با زمین آسیب دیده است.	تیغه را تعویض کنید.	اسکویچی رد کثیفی را در زمین باقی میگذارد.
فیلتر مکش مسدود شده	تمیز کنید	
لوله اسکویچی یا لوله خرطومی مسدود شده یا آسیب دیده است.	مسدود بودن آنها را رفع کنید یا آنها را تعمیر کنید.	
قطب و ترمینالها کثیف و اکسیده هستند.	قطبها و ترمینالها را تمیز کنید و آنها را گریس بزنید و باتریها را شارژ کنید.	باتری ها زودتر از معمول از کار می افتد.
شارژر باتری کار نمیکند.	دستور العمل شارژر باتری را ببینید.	
شما با برس خشک روی کف زیر کار می کنید.	شیر محلول شوینده را باز کنید.	موتور برس به سختی شروع به کار می کند
زمین بیش از اندازه ناهموار است و یا روی بتن نا صاف کار می کنید	موقعیت کار را تعویض کنید	
شما با کابل طولانی وضعیف یا اتصالات نامناسب یا ولتاژ کمتر از مقدار مجاز کار میکنید.(فقط در مدل کابلی)	کابل و اتصالات آنرا بررسی کنید اتصالات پریز و ولتاژ ورودی را کنترل کنید.	
سوچ برس روشن نیست. یا معیوب است	سوچ را روشن کنید یا آنرا تعویض کنید	موتور برس معیوب است.
	باید وسیله متخصص کنترل شود.	
محافظ حرارتی موتور جریان را قطع کرده (درمدل باتری دار)	حداقل برای مدت ۱۰ دقیقه از دستگاه استفاده نکنید	موتور برس کار نمیکند.
فیوز اتوماتیک موتور پریده (در مدل باتری دار)	بعد از بررسی علت ، دکمه فیوز را فشار دهید	
خازن سوخته است.(درمدل کابلی)	باید توسط متخصص کنترل شود.	

## روش سفارش قطعات یدکی

برای دستیابی به مشخصات قطعات یدکی مورد نیاز و همچنین ارائه سرویس بهتر ، اطلاعات زیر برای سفارش قطعه ضروری است.

◀ مدل دستگاه

◀ شماره سریال

◀ شماره قطعه نشان داده شده در پارت لیست

◀ کد قطعه

◀ تعداد

برای تعویض قطعات گارانتی ، شرح مختصر علت خراب شدن قطعه معیوب باید ضمیمه درخواست شود.

سپس برای سفارش قطعات و یا بروز هر گونه خرابی با مرکز خدمات پس از فروش آنا تماس حاصل فرمایید.

تلفن مرکز خدمات پس از فروش: ۰۶۶۷۶۲۰۶۱ - ۰۲۱

## فعال کردن گارانتی دستگاه

◀ دستگاه شما دارای کارت گارانتی و ضمانت نامه کتبی است که پس از تکمیل اطلاعات توسط فروشنده باید تحویل شما گردد. این ضمانتنامه در صورت عدم ثبت در سیستم پیامکی، فاقد اعتبار است. برای این منظور کافی است شماره سریال دستگاه را به سامانه پیامکی ۰۹۰۳۱۱۰۹۹۹۹ ارسال نمایید.



# Owner Instruction

E75C / E75B

**Warning!** Read Instruction Before Using The Machine.

## مشخصات فنی TECHNICAL SPECIFICATIONS

مدل کابلی	مدل باتری دار	مشخصات فنی
آرین صنعت ۷۵۰ وات	الکتروموتور وارداتی	نوع موتور برس w
Domel اسلونی ۱۳۰۰ وات	Domel اسلونی ۵۵۰ وات	نوع موتور مکش w
۲۲۰ AC / ۵۰	۲۴ DC	ولتاژ V/Hz
–	دو عدد باتری صبا ۱۲ ولت ۱۰۰ آمپر ساعت	نوع باتری
–	۲۰ آمپر تمام اتوماتیک	نوع شارژ
۴۵	۴۵	عرض شستشو cm
۸۰	۸۰	عرض تی فیشک کن cm
۱۶۰	۱۶۰	دور برس rpm
تمیز ۲۵ لیتر / کثیف ۳۰ لیتر	تمیز ۲۵ لیتر / کثیف ۳۰ لیتر	ظرافت مفزن تمیز / کثیف Lit
۱۷۵۰	۱۳۵۰	بازدهی m <sup>2</sup> /h
۷۶.۵	۱۴۵	وزن kg
۱۱۶ × ۱۴۸ × ۱۰۶	۱۲۶ × ۱۴۸ × ۱۰۶	ابعاد cm

Made In IRAN



AzarJaroo Manufacturing and Industrial Company  
Industrial Cleaning Machineries Manufacturer

Address: 4th Sanat Street, 2nd Ardabil Town, Ardabil, IRAN  
Tel: +98 (45) 33873375, +98 (45) 33873376