



آنا؛ احترام به پاکیزگی

فهرست مطالب

صفحه

عنوان

۲ شرح کلی
۳ پیشگیری های امنیتی
۵ مشخصات فنی
۶ طرح شماتیک میل شوی و لوازم و تجهیزات اختیاری
۸ آماده کردن دستگاه
۹ راه اندازی دستگاه
۱۰ شستشوی مبل، فرش و موکت
۱۰ شستشوی لکه های سخت و کهنه
۱۰ احتیاط های لازم هنگام کار
۱۱ سرویس و نگهداری دستگاه
۱۲ تعمیر و پشتیبانی

بنام خدا

از اینکه دستگاه چند کاره مبل و موکت شوی صنعتی آنا را خریداری کرده اید بسیار متشکریم. لطفاً قبل از بکاربردن این دستگاه دستورالعمل آنرا بدقت مطالعه فرمائید تا بتوانید براحتی آنرا آماده کرده و از آن بهره برداری کنید.

شرح کلی

این دستگاه، یک دستگاه تخصصی جهت شستشو و نظافت انواع مبلمان و صندلی و صفرشویی خودرو می باشد. همچنین در صورت نیاز می توان از آن برای شستشو و نظافت فرش، موکت و انواع کف استفاده کرد.

سیستم عملکرد دستگاه:

محلول آب و مواد شوینده بعد از عبور از فیلتر آب بوسیله پمپ و نازل مخصوص با فشار ۲ بار به عمق تار و پود مبل یا فرش و موکت پاشیده شده و کثیفی های موجود را بلند میکند، در همین حال موتورهای مکنده قوی، پساب حاصل از شستشو را جمع آوری و خشک میکند.

محل های خیلی کثیف با فرچه زدن بوسیله مبل شوی دریلی که خرید آن اختیاری است، تمیز می شود. در این دستگاه پمپ به وسیله کلید کنترل از راه دور شارژی کار میکند.

زباله و پساب حاصل از شستشو بعد از برخورد با فیلتر ضد آب، بصورت یکجا داخل مخزن ریخته می شوند، بنابراین موقع جمع کردن آب نیاز به برداشتن فیلتر نمی باشد.

مسیر هوای تمیز برای خنک کردن موتور و مسیر هوای مرطوب و کثیف حاصل از نظافت، کاملاً از هم جداست و در صورت نفوذ آب و یا کف به قسمت بدنه بالا (سری مکش)، آب یا کف نمیتواند به محفظه سیم پیچی و کلکتور راه پیدا کند.

پیشگیری‌های امنیتی

◀ پیشنهاد می‌گردد مادامی که از دستگاه فوق استفاده مینمایید، این کتابچه نگهداری و قابل دسترس باشد.

◀ علائم هشداردهنده بر روی دستگاه جهت هوشیاری و توجه اپراتور دستگاه میباشد و عدم توجه به آنان باعث آسیب به اپراتور دستگاه و دیگر افراد می‌گردد که در بعضی شرایط بسیار خطرناک و منجر به مرگ میشود. بعلاوه انجام کارهای خلاف علائم هشدار دهنده، باعث لطمه به دستگاه میگردد.

◀ این ماشین برای استفاده افراد (شامل کودکان) با توانایی فیزیکی، جسمی یا ذهنی محدود یا کم‌تجربه و کم دانش در نظر گرفته نشده است.

◀ اپراتور دستگاه میبایستی قبل از استفاده، کارآموزی نحوه استفاده از دستگاه را فرا گرفته باشد.

◀ هیچگاه لوله مکش را در شرایطی که موتور آن روشن است، مقابل اعضای بدن به خصوص چشم و گوش قرار ندهید. چرا که در غیر این صورت میتواند خطر آفرین باشد.

◀ هرگز دستگاه روشن را بحال خود رها نکنید و همواره در صورت اتمام کار و یا عدم نیازه استفاده، آن را از برق جدا نموده و دور از دسترس کودکان و افراد نیازمند به مراقبت، نگهداری نمائید.

◀ این ماشین نباید در فضای باز استفاده و نگهداری شود.

◀ در صورت مشاهده خروج آب و یا کف از بدنه دستگاه آن را فوراً خاموش نمایید.

◀ در زمان استفاده از دستگاه، فقط مشخصات برق مورد نیاز مد نظر قرار گرفته و از کم یا زیاد نمودن برق ورودی به دستگاه جدا خودداری فرمایید و مطمئن شوید که نیروی برق ورودی به دستگاه مطابق با مشخصات درج شده بر روی دستگاه میباشد، در غیر این صورت صدمات جسمانی و حتی مرگ را در پی خواهد داشت.

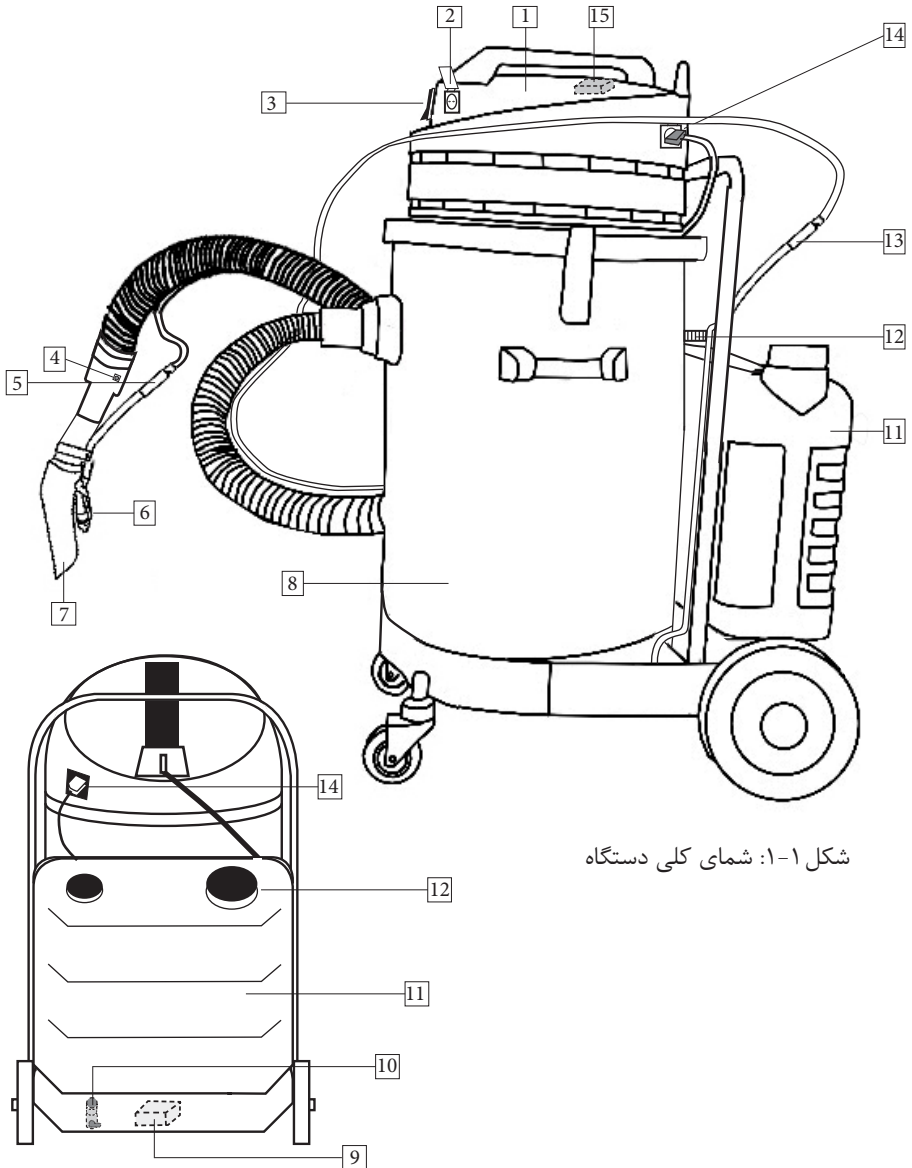
◀ این دستگاه برای جمع آوری غبار خطرناک طراحی نگردیده است لذا از این دستگاه برای

- جمع آوری مواد اشتعال زا، انفجاری و خطرناک استفاده ننمائید.
- ◀ کلیه تجهیزات این دستگاه بایستی به درستی نصب و سپس از دستگاه استفاده گردد. فیلتر دستگاه نیز میبایستی به درستی در جای خود نصب گردد.
 - ◀ این دستگاه موقع کار، سرویس یا تعمیر میبایستی در یک جای مسطح و بدون شیب قرار داشته باشد.
 - ◀ این دستگاه برای جمع آوری آب های داخل کانتینر، سینک ظرف شویی و یا وان حمام، طراحی نشده است.
 - ◀ این دستگاه برای جمع آوری مایعات خطرناک و اسیدی طراحی نگردیده است.
 - ◀ هیچگاه برای بلند کردن و یا کشیدن دستگاه از سیم برق آن استفاده ننمایید.
 - ◀ برای هر نوع کار و یا انجام تعمیرات، ابتدا آن را از برق جدا نمایید.
 - ◀ همواره کابل دستگاه را بررسی نموده تا از پارگی و یا فرسودگی احتمالی آن باخبر شوید و در صورت مشاهده، حتما تعویض نمایید.
 - ◀ تعویض کابل دستگاه حتما بایستی توسط فرد دوره دیده و یا وارد به این امور انجام پذیرد.
 - ◀ وظیفه شناور داخل مخزن، قطع عملیات مکش موقع پر شدن مخزن از مایع میباشد، لذا همواره آن را بررسی و تمیز نموده و در صورت نیاز تعویض نمایید.
 - ◀ بعد از هر روز استفاده، مخزن را تخلیه کرده، جهت حفظ کارآمدی دستگاه فیلتر را تمیز نمائید.

مشخصات فنی مبل شوی آنا

مشخصات فنی	SC50 Pro	SC80 Pro	مشخصات فنی
نوع الکتروموتور مکش	دو پروانه سائیکلون (معروف به AEG)	دو پروانه سائیکلون مدل اسلوونی	نوع الکتروموتور مکش
قدرت موتور مکش	۱۲۰۰×۳۳ (سه موتور) ۱۲۰۰×۳۳ (دو موتور)	۱۲۰۰×۳۳ (دو موتور) ۱۲۰۰×۳۳ (سه موتور)	قدرت موتور مکش
نوع پمپ	۰.۳	۰.۳	نوع پمپ
مقدار مایع اسپری شده	۲	۲	مقدار مایع اسپری شده
فشار پاشش آب و مواد شوینده	۲۰	۲۰	فشار پاشش آب و مواد شوینده
ظرفیت مخزن مایع شوینده	۵۰	۵۰	ظرفیت مخزن مایع شوینده
ظرفیت مخزن آب کثیف	۲۸ (دو موتور) ۲۹/۵ (سه موتور)	۲۸ (دو موتور) ۲۹/۵ (سه موتور)	ظرفیت مخزن آب کثیف
وزن بدون تجهیزات	۵۲ × ۶۹ × ۸۳	۵۲ × ۶۹ × ۹۳	وزن بدون تجهیزات
ابعاد	۵۲ × ۶۹ × ۸۳	۵۲ × ۶۹ × ۹۳	ابعاد

طرح شماتیک مبلشوی آنا



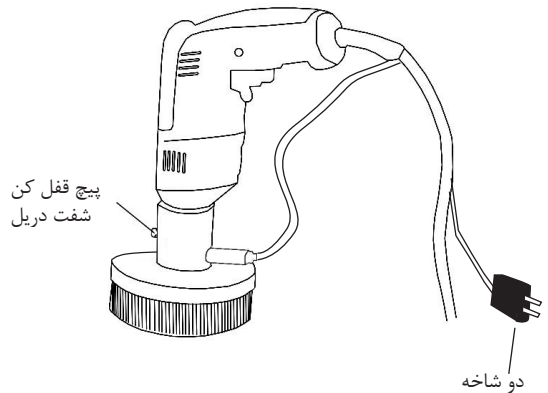
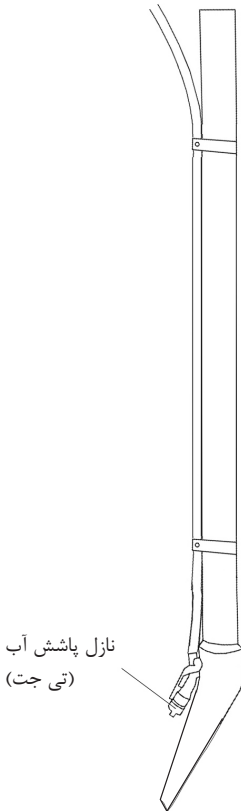
شکل ۱-۱: شمای کلی دستگاه

شکل ۱-۲: شمای دستگاه از پشت

- | | | | |
|----|-------------------------------------------|---|-----------------------------------------------|
| 9 | محفظه پمپ | 1 | سری مکش |
| 10 | شیر و فیتینگ اتصال سریع خروجی مخزن به پمپ | 2 | پریز روی سری مکش |
| 11 | مخزن آب تمیز | 3 | کلید اضطراری پمپ (برای قطع و وصل پاشش آب) |
| 12 | درب مخزن با صافی آب | 4 | محل قرارگیری ریموت (کنترل از راه دور پاشش آب) |
| 13 | فیتینگ اتصال سریع خروجی پمپ به خرطومی | 5 | فیتینگ اتصال سریع دسته مبیل شوی |
| 14 | پریز برق و دو شاخه پمپ | 6 | نازل پاشش آب (تی جت) |
| 15 | مدار الکتریکی کنترل دستگاه | 7 | پارویی مبیل شوی |
| | | 8 | مخزن زباله و آب کثیف |

لوازم و تجهیزات اختیاری

- ۱- سری مبیل شوی دریلی (شکل ۲)
- ۲- پارویی فرش و موکت شوی با دسته بلند (شکل ۳)



شکل ۳- پارویی فرش و موکت شوی با دسته بلند

شکل ۲- سری مبیل شوی دریلی

آماده کردن دستگاه

باز کردن بسته بندی:

◀ موقع تحویل گرفتن بسته بندی از شرکت حمل کننده، وضعیت بسته بندی را از نظر سالم بودن بررسی کنید و در صورت آسیب دیدن بسته بندی شرکت حمل کننده را مطلع کنید.

◀ ضمانتنامه جاروبرقی لای درب کارتن قرارداد. چسپ لبه آنرا کنده و آنرا بردارید. توجه داشته باشید که مشخصات فروشنده و تاریخ خرید روی ضمانتنامه درج شده و مهر و امضا شده باشد.

◀ ضمانتنامه دستگاه بدون مهر و امضاء فروشنده یا بدون ارائه فاکتور خرید فاقد اعتبار میباشد. همچنین گارانتی دستگاه فقط در صورت ثبت در سیستم معتبر خواهد بود. برای ثبت گارانتی، کفایت شماره سریال دستگاه را به سامانه پیامکی ۰۹۰۳۱۱۰۹۹۹۹ ارسال نمایید.

لوازم همراه دستگاه:

لوازم و تجهیزات همراه این دستگاه که صرفاً جهت شستشوی مبل و صندلی تعبیه شده است، به شرح زیر می باشد:

۱- لوله خرطومی کامل همراه با شلنگ پنوماتیک و کابل

۲- پارویی کوچک مبل شویی همراه با نازل

لوازم و تجهیزات اختیاری:

انتخاب و خرید سایر لوازم و تجهیزات زیر در بسته بندی های جداگانه و برحسب نیاز مشتری می باشد:

- ۱- مبل شوی دریلی جهت افزایش کیفیت شستشو و نظافت کشیفی و آلودگی های سخت
- ۲- پارویی با دسته بلند جهت شستشوی فرش و موکت و سطوح سنگی، سرامیک و اپوکسی
- ۳- لوازم کامل جاروبرقی های صنعتی جهت استفاده از دستگاه به عنوان جاروبرقی صنعتی

راه اندازی دستگاه

با توجه به شکل صفحه ۶ (شکل ۱-۱ و ۱-۲) اقدام به نصب و راه اندازی دستگاه نمایید.

◀ ابتدا برای نصب لوله خرطومی کوپلینگ سر خرطومی را به ورودی مکنده وارد کرده و برای اتصال محکم آنرا در جهت عقربه های ساعت بچرخانید. جهت خارج نمودن خرطومی، عکس عمل فوق را انجام دهید.

◀ شلنگ آب روی خرطومی را به فیتینگ اتصال سریع خروجی روی دسته کالسکه نصب کنید.

◀ پارویی مبل شوی (7) را با فشار به انتهای خرطومی نصب کنید و شلنگ آنرا به فیتینگ اتصال سریع دسته مبل شوی (5) وصل کنید.

◀ از متصل بودن دو شاخه اتصال برق پمپ به پریز برق (14) پشت سری مکش اطمینان حاصل فرمایید.

◀ آب و مواد شوینده را به نسبتی که از طرف سازنده مواد، مشخص شده است، در سطل جداگانه مخلوط کرده و به داخل مخزن بریزید.

◀ شیر مخزن را باز کنید (دقت کنید بسته بودن شیر باعث سوختن پمپ خواهد شد).

◀ دو شاخه را به پریز برق ارت دار وصل کنید.

اکنون دستگاه آماده استفاده است.

شستشوی مبل، فرش و موکت

- ◀ جهت اثربخشی سریع، مواد شوینده را روی محل مورد نظر پاشیده و عمل شستشو را بعد از ۵ دقیقه انجام دهید.
- ◀ مواد شوینده با فشار دادن کلید کنترل از راه دور شارژی (4) روی رابط خرطومی پاشیده می شود.
- ◀ موتورهای مکش را برحسب مقدار مکش مورد نیاز توسط کلیدهای تعبیه شده روی سری مکش روشن کنید.
- ◀ برس پارویی را روی محل مورد نظر کشیده و همزمان عمل پاشش مواد را انجام دهید.
- ◀ جهت خشک کردن محل، پارویی را بدون عمل پاشش مواد روی محل بکشید.

شستشوی لکه های سخت و کهنه

- ◀ دو شاخه دریل را به پرز (2) روی سری مکش (1) نصب کنید.
 - ◀ شلنگ آب را با فشار به فیتینگ اتصال سریع روی دسته کالسکه (13) نصب کنید.
 - ◀ بوسیله دکمه کنترل کننده پاشش آب روی دریل، آب و مواد شوینده را بروی محل مورد نظر بپاشید.
 - ◀ محل مورد نظر را به وسیله برس روی دریل فرچه بزیند.
- توجه:** دریل استفاده شده در این دستگاه دارای سیستم کنترل دور می باشد. حتما توجه فرمایید که برای شستشوی مبلمان پارچه ای حتما دور دستگاه را روی کندترین حالت تنظیم نمایید.

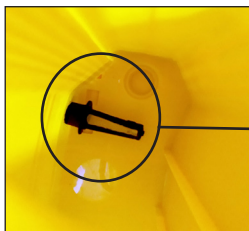
احتیاط های لازم هنگام کار

- ◀ دقت شود مفهوم علامت (2 / 1 min.) روی پمپ این است که حداکثر زمان روشن ماندن پمپ ۲ دقیقه و حداقل زمان استراحت ۱ دقیقه است و پمپ نباید مدام روشن بماند.
- ◀ آب کثیف همراه با پرز باعث گرفتگی سوراخ نازل پاشش آب (تیجت) خواهد شد لذا

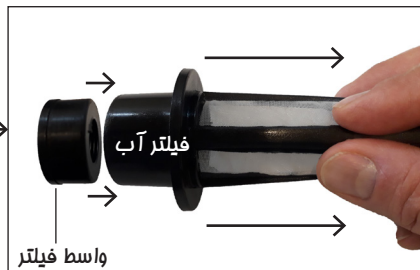
- ◀ حتما جهت پر کردن مخزن از آب تمیز و توری درب باک استفاده کنید.
- ◀ در صورت گرفتگی سوراخ نازل پاشش آب (تی جت)، مهره کنتاکت آنرا باز کرده و تی جت را با فشار آب یا باد یا نوک سوزن تمیز کنید.
- ◀ در صورت مشاهده خروج آب یا کف از سری مکش دستگاه را فوراً خاموش کرده و مخزن را تخلیه کنید.
- ◀ وظیفه شناور داخل مخزن، قطع عملیات مکش در صورت پر شدن مخزن می باشد. لذا در صورت تغییر صدای دستگاه، آنرا خاموش کرده و مخزن را تخلیه کنید.
- ◀ کلید اضطراری پمپ پاشش آب و مواد شوینده: در صورت تمام شدن شارژ فرستنده یا در مواقع ضروری، قطع و وصل کردن پاشش آب توسط پمپ، بوسیله این کلید کنترل می شود.

سرویس و نگهداری دستگاه

- ◀ قبل از نظافت، سرویس و تعمیر کردن دستگاه حتما دو شاخه را از پریز برق خارج نمایید.
- ◀ بعد از کار روزانه مخزن جاروبرقی را تخلیه، تمیز و بوسیله پارچه خشک کنید.
- ◀ در صورت استفاده خشک از جاروبرقی، فیلتر آنرا با یک تک چوب تکان دهید و در صورت جمع آوری آب و پساب آنرا با فشار آب سرد شستشو داده و بگذارید در هوای آزاد خشک شود.
- ◀ در صورتیکه از خرطومی جهت مکش آب توام با مواد شوینده استفاده کرده اید، بعد از پایان



فیلتر آب و رابط آن داخل مخزن



طریقه
بیرون کشیدن
فیلتر آب از
واسط فیلتر

- کار داخل خرطوم می را آبکشی کنید.
- در صورت مسدود شدن فیلتر آب داخل مخزن مواد شوینده، آنرا از واسطه فیلتر جدا کرده با آب شستشو دهید و دوباره جا بزنید.
- در پایان کار دستگاه را با دستمال نیمه مرطوب، خشک و تمیز کرده و آنرا در محل خشک و دور از آفتاب نگهداری کنید.

تعمیر و پشتیبانی

- مبل و موکت شوی صنعتی آنا طوری طراحی شده که تعمیرات آن بسادگی انجام می پذیرد.
- تمام قطعات این دستگاه از بدنه گرفته تا قطعات ریز و درشت براحتی قابل تعویض می باشند.
- کلید قطعات این دستگاه در تعمیرگاه های مجاز شرکت و قطعات عمومی جارو در اکثر تعمیرگاه های جاروبرقی در سراسر کشور موجود است.
- دستگاه شما از تاریخ خرید به مدت یکسال دارای ضمانت می باشد و در صورت بروز نقص فنی هرگونه تعمیرات و تعویض قطعات رایگان و برعهده شرکت می باشد. در صورت نیاز به تعمیر با نزدیکترین تعمیرگاه مجاز که در پشت ضمانتنامه نوشته شده است یا فروشنده تماس بگیرید.
- تعمیر و تعویض قطعات دستگاه حتما باید توسط افراد متخصص انجام شود و در صورت نیاز به تعویض قطعه، حتما بایستی از نوع اصلی (سفارش شده توسط سازنده) استفاده شود.
- تعویض کابل دستگاه حتما بایستی توسط فرد دوره دیده و یا وارد به این امور انجام پذیرد.
- هرگونه تغییری در ساختار دستگاه میتواند خطر ساز بوده و لذا مجاز به این کار نمی باشید. در صورت انجام تغییرات، دستگاه از حالت گارانتی خارج میشود.
- کمپانی تولید کننده و نمایندگی آن در صورت مشاهده مواردی که نشان دهنده عدم رعایت موارد فوق باشد، هیچگونه مسئولیتی را نمی پذیرد. در صورت بروز حادثه مسئولیت آن بر عهده خریدار میباشد.