



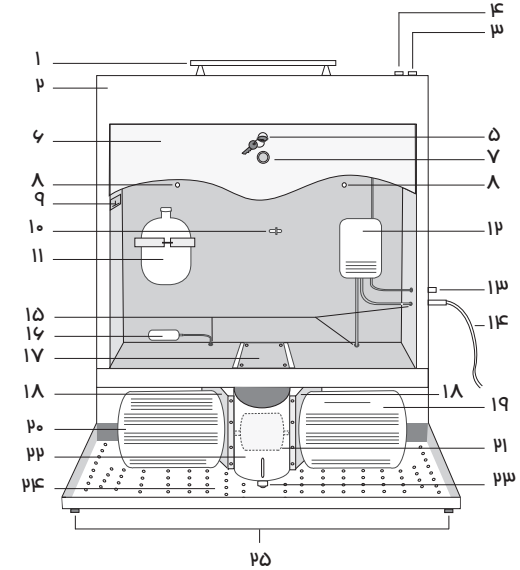
anaclean.com

راهنمای استفاده واکسزن برقی کفش آنا

مدل SH21

مدل دو برس
نیمه اتوماتیک اداری

- | | |
|-------------------------------------|--|
| ۱- دستگیره تعادل کاربر | ۱۴- کابل یک و نیم متری با دو شاخه |
| ۲- کابینت فلزی | ۱۵- محافظ کابل |
| ۳- شستی روشن کردن دستگاه (کلید سبز) | ۱۶- خازن |
| ۴- شستی قطع کن (کلید قرمز) | ۱۷- ورق نگهدارنده موتور و فوم لرزه گیر |
| ۵- قفل و کلید کابینت | ۱۸- پایه موتور |
| ۶- درب کابینت | ۱۹- برس گردگیر |
| ۷- دستگیره درب کابینت | ۲۰- برس پرداخت کننده (براق کننده) |
| ۸- سوراخ برای نصب روی دیوار | ۲۱- الکتروموتور با شفت (پشت منبع واکس) |
| ۹- برچسب شماره (پلاک) سریال | ۲۲- منبع واکس |
| ۱۰- فیوز یدک | ۲۳- شیر مکانیکی |
| ۱۱- بطری واکس | ۲۴- لاستیک زیر پای |
| ۱۲- تایمر | ۲۵- لاستیک ضربه گیر زیر کابینت |
| ۱۳- قاب فیوز و فیوز اصلی | |



تجهیزات نظافت صنعتی آنا



کیفیت را انتخاب کنیم

از اینکه دستگاه واکس زن برقی کفش آنرا را خریداری کرده اید بسیار متشکریم. لطفا قبل از استفاده از دستگاه، دستورالعمل آنرا به دقت مطالعه فرمائید تا براحتی از آن بهره برداری کنید.

شرح کلی

دستگاه واکس زن برقی کفش آنرا، دستگاهی است برای نظافت و واکس هر نوع کفش. این دستگاه در ۵ مدل: تمام اتوماتیک ۴ برس با دو شیر اتوماتیک، ۴ برس با یک شیر مدل طلائی، نیمه اتوماتیک ۲ برس، خانگی با کابینت فلزی و چوبی به بازار عرضه می شود. از مزیت های این دستگاه می توان به این موارد اشاره کرد: کارکرد بدون لرزش و صدا، استفاده از برس های مویی از جنس پرلون که ماندگاری و دوام زیادی دارند، بهره گیری از موتور قدرتمند و استاندارد الکتروژن.

این دستگاه به طور کلی دو قسمت دارد:

- ۱- قسمت بالایی کابینت دستگاه که شامل دستگیره، کلیدهای قطع و وصل، مدار الکتریکی، تایمر، فیوز، خازن و بطری واکس است.
- ۲- قسمت زیرین دستگاه هم شامل الکتروموتور، برس های گردگیر و پرداخت کننده (براق کننده)، مخزن مایع واکس، شیر مکانیکی، ورق شبکه دار زیر برس ها به همراه لاستیک زیر پای و لاستیک ضربه گیر زیر کابینت دستگاه است.

سایر ویژگی ها و مزایای دیگر

- ۱- دارای دستگیره جهت حفظ تعادل کاربر
- ۲- کابین فلزی با رنگ پودری الکترواستاتیک
- ۳- واکس بی رنگ مناسب برای انواع کفش ها
- ۴- سیستم قطع کن خودکار: پس از ۳۰ ثانیه

استفاده دستگاه به طور اتوماتیک قطع می شود.

۵- شستی قطع دستی دستگاه (کلید قرمز)

۶- ورق شبکه دار زیر برس ها جهت شدن گرد و خاک و حفظ زیبایی دستگاه

دستورالعمل های ایمنی

این دستگاه برای استفاده در محل های سرپوشیده تولید شده و حتما باید در محل های سرپوشیده نگهداری شود.

وسيله نباید در محل های که اتصال زمین ندارد به کار گرفته شود.

باید مشخصات برق مورد استفاده با مشخصات برق روی پلاک سریال مطابقت داشته باشد.

کلید درب کابینت نباید در دسترس عموم باشد.

قبل از سرویس و باز کردن درب کابینت دو شاخه را از پریز برق جدا کنید.

هنگام بیرون آوردن دو شاخه آنرا از قسمت انتهایی از پریز جدا کرده و از کشیدن کابل خودداری نمائید.

دستگاه حتما در یک مکان صاف و سرپوشیده و ترجیحا بدون رطوبت نگهداری شود.

هر گونه تغییری در ساختار دستگاه می تواند خطرساز بوده و لذا مجاز به این کار نمی باشید، در صورت اعمال هر گونه تغییر، گارانتی دستگاه بی اعتبار می گردد.

شرکت سازنده و نمایندگی آن، در صورت مشاهده مواردی که نشان دهنده عدم رعایت موارد فوق باشد، هیچگونه مسئولیتی در قبال آسیب دیدگی و با بروز هر گونه حادثه نخواهد داشت و مسئولیت بروز حادثه به عهده خریدار خواهد بود.

ملزومات همراه دستگاه: کارت گارانتی (ضمانت نامه)،

کلید درب کابینت و این برگه راهنمای استفاده از دستگاه

آماده کردن دستگاه

دستگاه را در محلی صاف و هموار قرار دهید، ناهموار بودن سطح استقرار، باعث لرزش و ایجاد صدا خواهد شد.

درب کابینت را به وسیله کلید باز نمائید.

واکس داخل بطری را درون منبع واکس بریزید.

درب کابینت را قفل کرده و کلید را در جایی مطمئن و دور از دسترس عموم قرار دهید.

دو شاخه را به پریز برق دارای اتصال به زمین (ارت) وصل کنید.

استفاده از دستگاه

۱- با فشار دادن کلید سبز (شستی شروع) دستگاه شروع به کار کرده و بعد از مدت ۳۰ ثانیه به طور اتوماتیک متوقف خواهد شد. (در صورت نیاز، شستی را مجددا فشار دهید. همچنین برای قطع سریعتر می تواند کلید قرمز (شستی قطع کن) را فشار دهید).

در مدل های خانگی با یکبار فشار روی پدال، دستگاه شروع به کار کرده و با فشار مجدد متوقف خواهد شد.

۲- کفش ها را زیر برس خاک گیر گرفته و کاملا گردگیری و پاک کنید.

۳- سپس رویه کفش را زیر مخزن واکس بی

رنگ بگیرید و آرام به سمت بالا فشار دهید و بغلتانیم تا مایع واکس، روی کفش ریخته شود..
۴- بعد برای پخش واکس و پرداختکاری از برس براق کننده استفاده کنید.

توجه: قدرت موتور طوری انتخاب شده است که به رو به کفش آسیب نرساند بنابراین از فشار بیش از حد کفش به برس خودداری کنید.

سرویس و نگهداری

برای جلوگیری از آسیب های احتمالی قبل از هر نوع سرویس و یا انجام تعمیرات حتما دو شاخه را از پریز برق جدا نمایید.

دستگاه را با دستمال مرطوب تمیز کرده و سپس خشک نمائید.

هرگز برای نظافت دستگاه از مواد سفید کننده مانند تینر، الکل، سفید کننده و ... استفاده نکنید.

روش سفارش قطعات یدکی

برای دستیابی بهتر به قطعات یدکی مورد نیاز و همچنین ارائه سرویس بهتر، اطلاعات زیر برای سفارش قطعه ضروری است: مدل دستگاه، شماره سریال، قطعه یا قطعات مورد نیاز، کد قطعه و تعداد.

برای تعویض قطعات گارانتی شرح مختصر علت خراب شدن قطعه معیوب باید ضمیمه درخواست شود.